

Fiche technique TRIMA Filter

Référence de l'article 525803

Avantage



- Mitigeur 3 en 1 confortable avec levier d'eau froide et chaude à droite, levier d'eau filtrée à gauche
- Éléments de commande de forme ergonomique avec identification claire des fonctions
- Contrôle séparé de l'eau filtrée et non filtrée
- bec intégré pour les deux qualités d'eau avec un régulateur de jet spécial
- Requiert l'installation d'un système de filtration d'eau spécial

Coloris



PVD PVD steel

Coloris disponibles

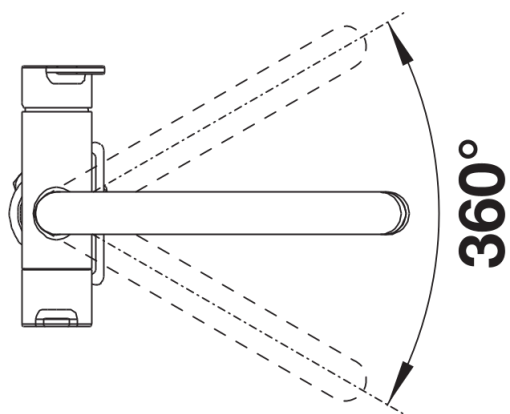
PVD steel

satin gold

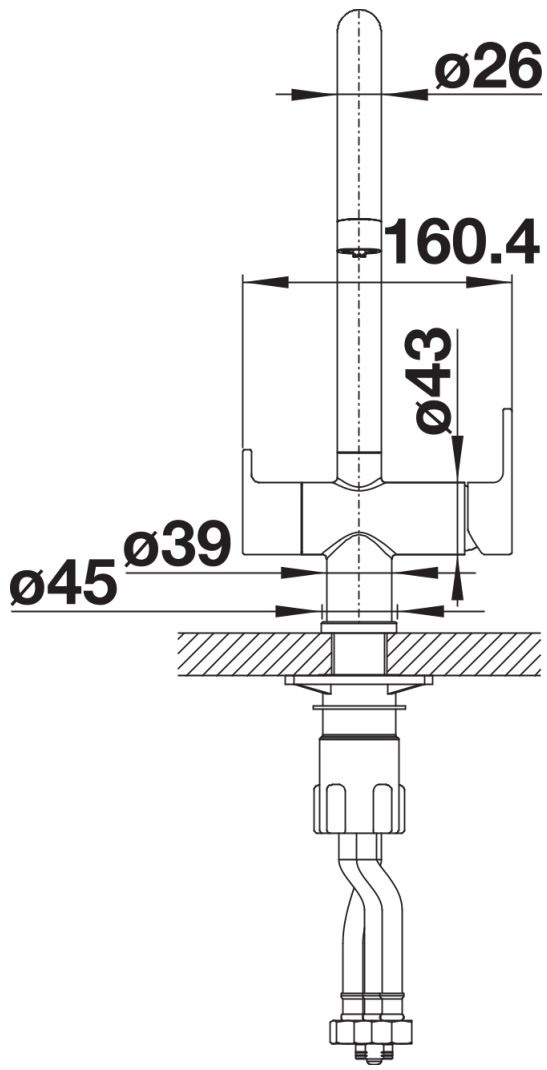
Ce qui est inclus

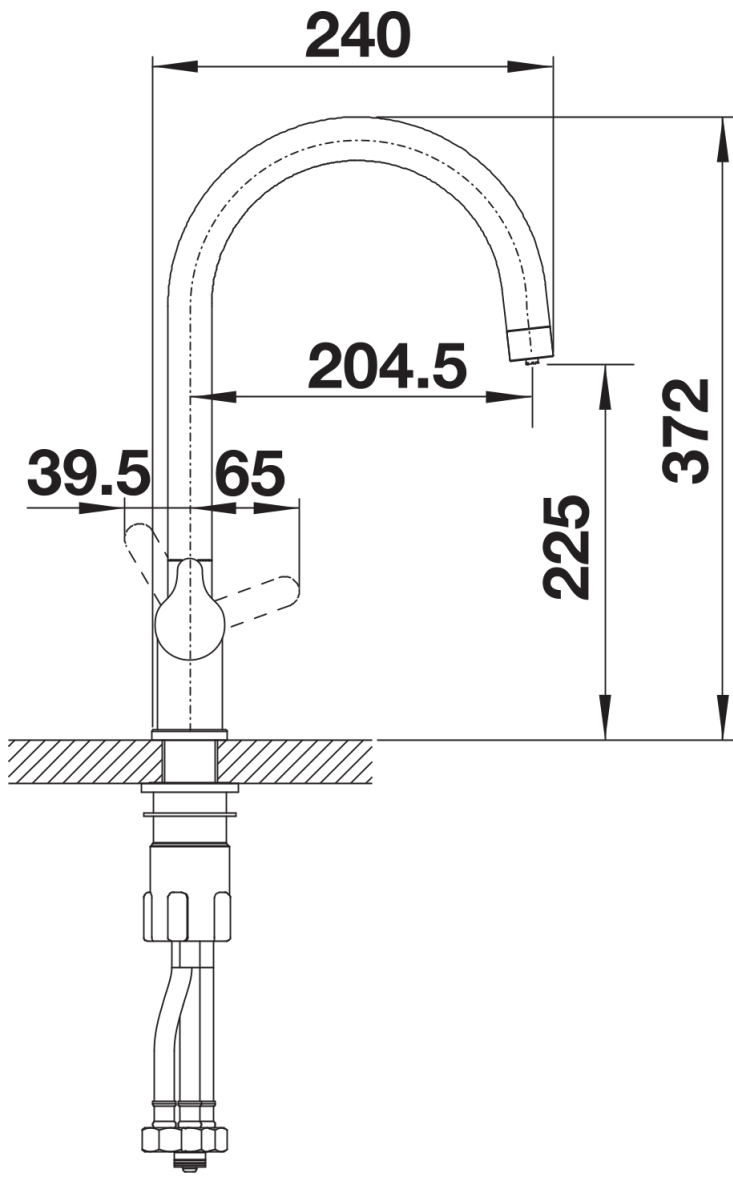
- Bec orientable à 360° pour une grande portée
- Percement Ø 35 mm nécessaire
- Valve et cartouche à disque en céramique
- Régulateur de jet breveté réduisant nettement les dépôts de calcaire
- Tuyaux de raccordement flexibles, 500 mm de long et écrou $\frac{3}{8}$ "
- Plaque de renfort augmentant la stabilité de la robinetterie lors de l'encastrement sur les éviers en inox
- Système de filtre non inclus

Détails



Plage de pivotement





Vue latérale