

## Fiche technique CLASSIMO XL 6 S-IF

Référence de l'article 525327

### Avantage

---



- Design classique interprété de façon moderne
- Fonctions de haute qualité : le trop-plein masqué C-overflow et le système d'évacuation InFino - élégamment intégrés et très faciles à entretenir
- Grande capacité de cuve pour un confort de rinçage
- Bord IF plat et élégant pour montage affleurant ou pour montage classique par le haut
- Évier réversible

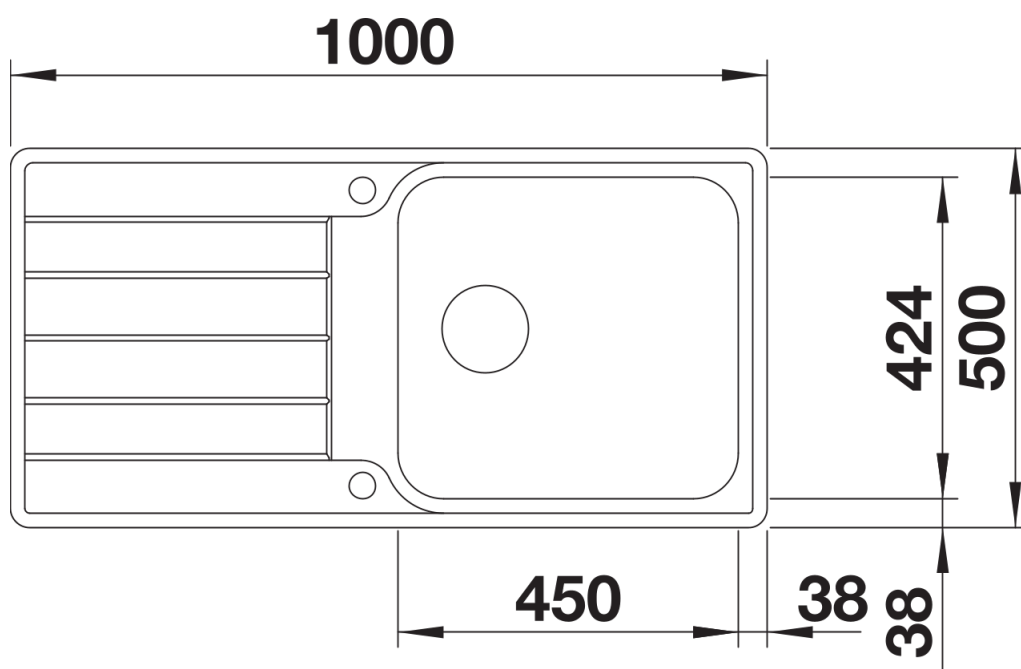
## Ce qui est inclus

---

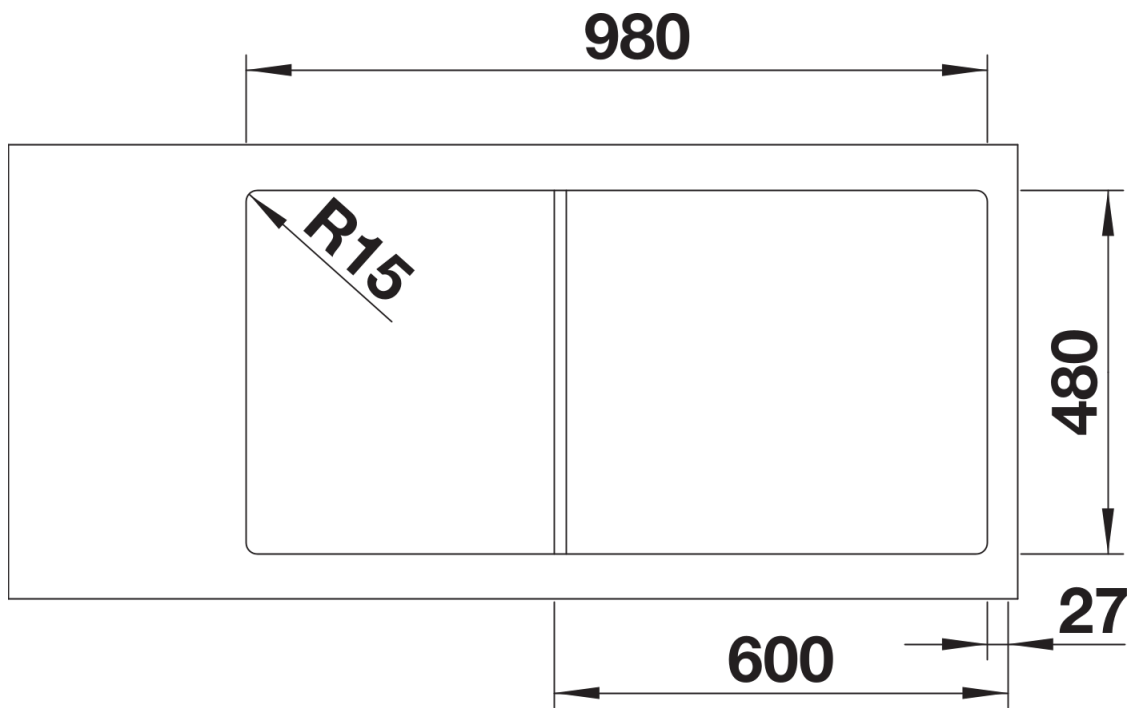
- système d'écoulement compact à encombrement réduit
- crépine InFino 3 1/2" avec système d'écoulement (PushControl)

## Détails

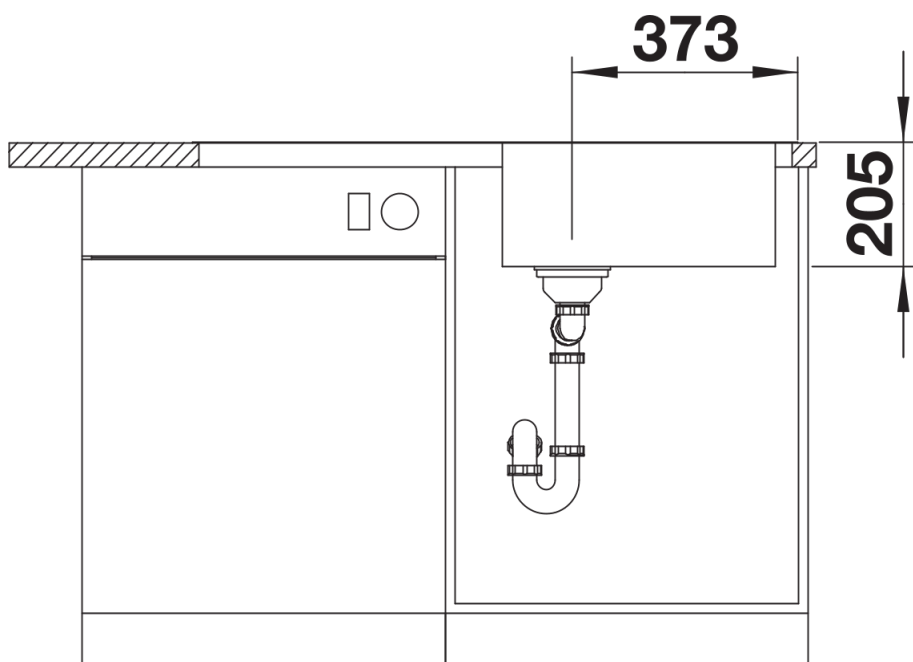
---



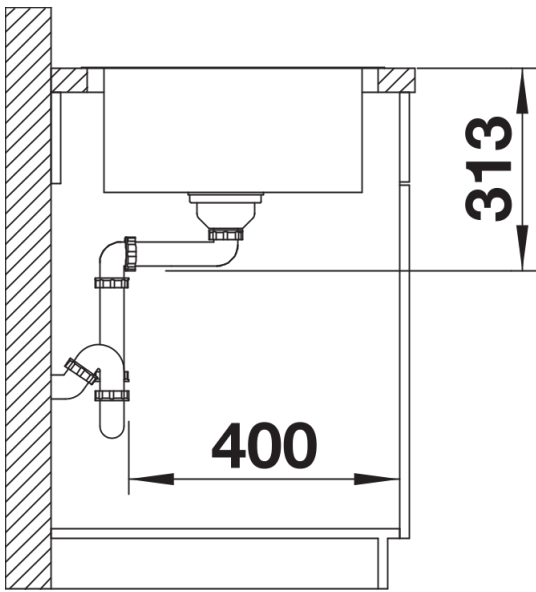
Vue de dessus



Découpe



Vue de face



Vue latérale