

Fiche technique CLASSIMO 8-IF

Référence de l'article 525331

Avantage

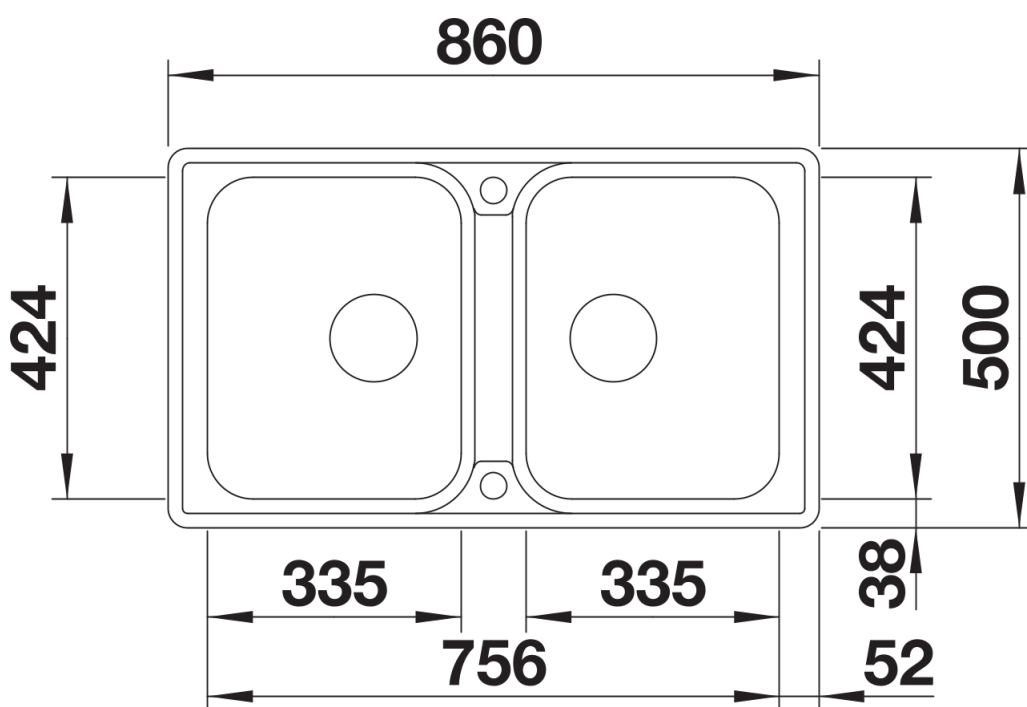


- Design classique interprété de façon moderne
- Fonctions de haute qualité : le trop-plein masqué C-overflow et le système d'évacuation InFino - élégamment intégrés et très faciles à entretenir
- Deux grandes cuves pour un confort de rinçage optimal
- Bord IF plat et élégant pour montage affleurant ou pour montage classique par le haut
- Évier réversible

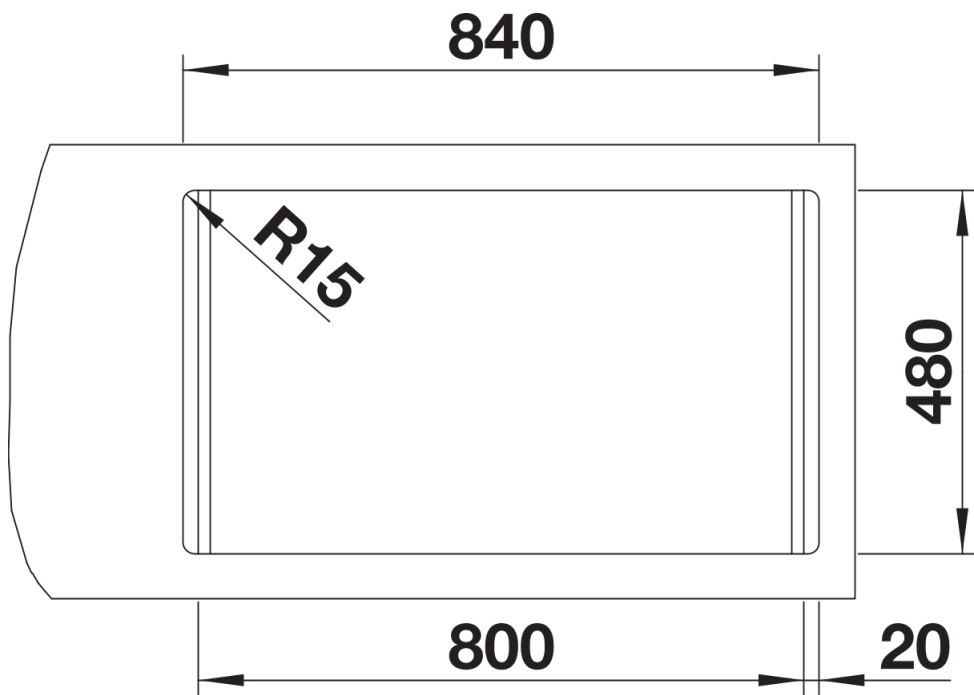
Ce qui est inclus

- Système d'écoulement compact à encombrement réduit
- 2 x crépine 3 1/2" InFino avec système d'écoulement (PushControl) pour 1 cuve

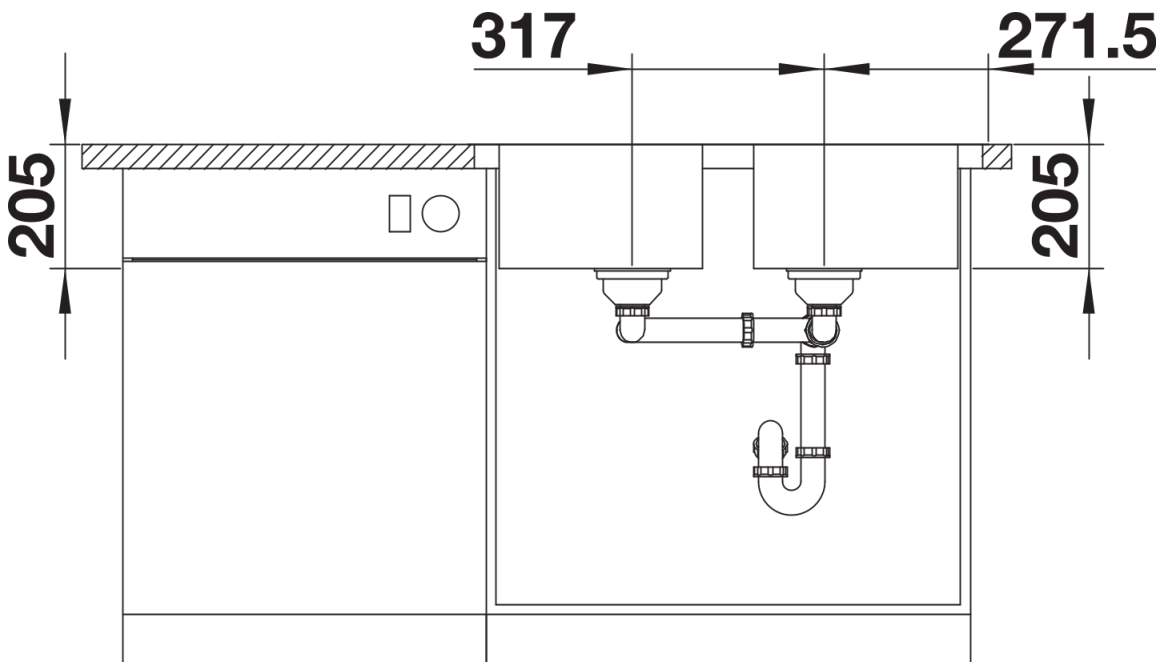
Détails



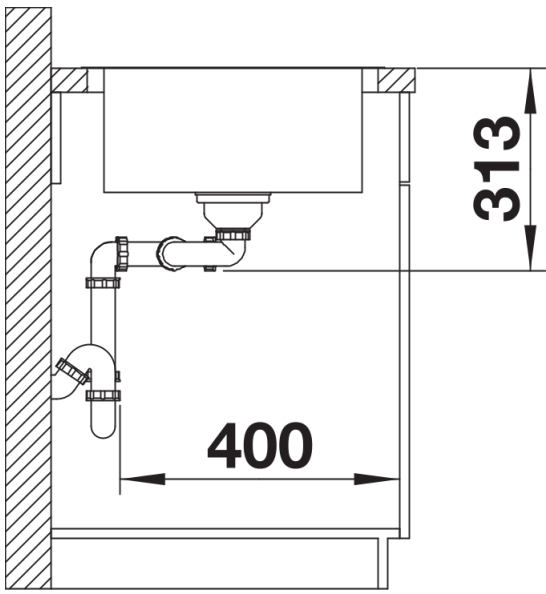
Vue de dessus



Découpe



Vue de face



Vue latérale