

Fiche technique VINTERA XL 9-UF

Référence de l'article 526110

Avantage



- Cuve remarquable d'un style rustique, convient pour des cuisines modernes
- Cuve d'une grandeur exceptionnelle offrant encore plus de place pour le lavage
- La façade d'évier rectangulaire s'adapte à la largeur d'un meuble sous-évier 90 cm
- Montage affleurant ou à sous-monter

Coloris



SILGRANIT noir

Coloris disponibles

noir
anthracite
gris rocher
gris volcan
blanc
blanc soft
truffe
café

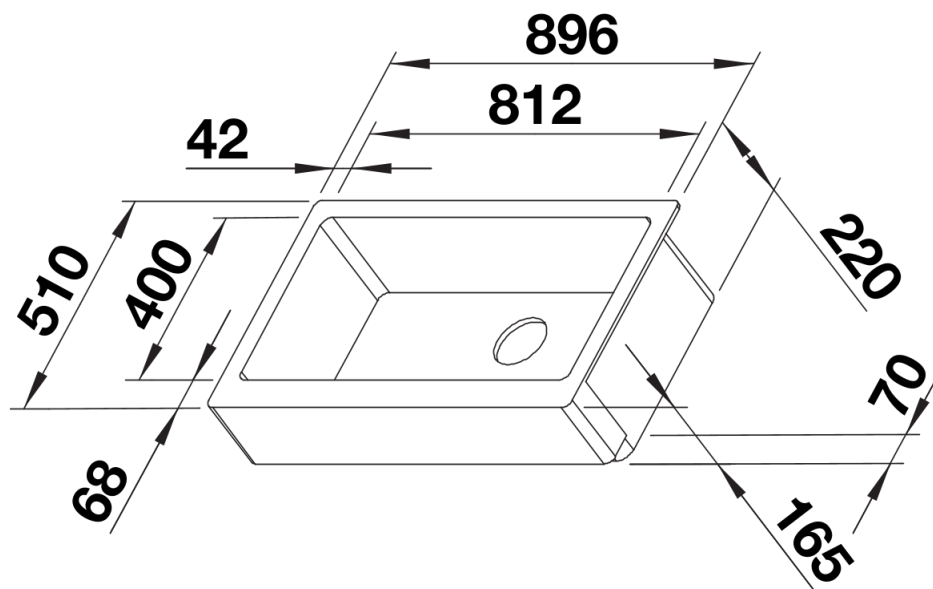
Informations de planification

- Veuillez suivre les détails d'installation et de découpes pour:
- Montage affleurant: https://youtu.be/CGRIPZsbQ6Y
- A sous-monter: https://youtu.be/jB-uTpOrpCc

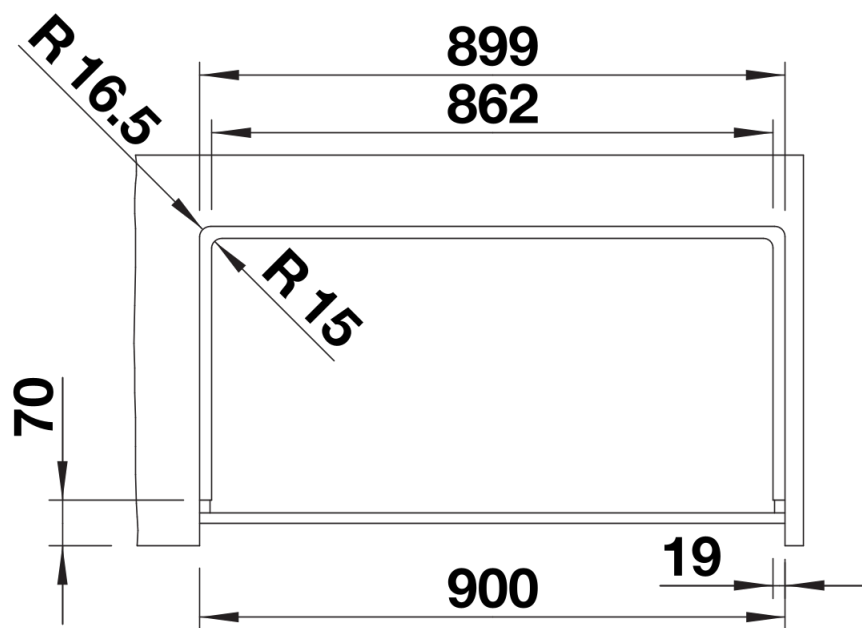
Ce qui est inclus

- Système d'écoulement compact à encombrement réduit
- crépine InFino 3 ½"

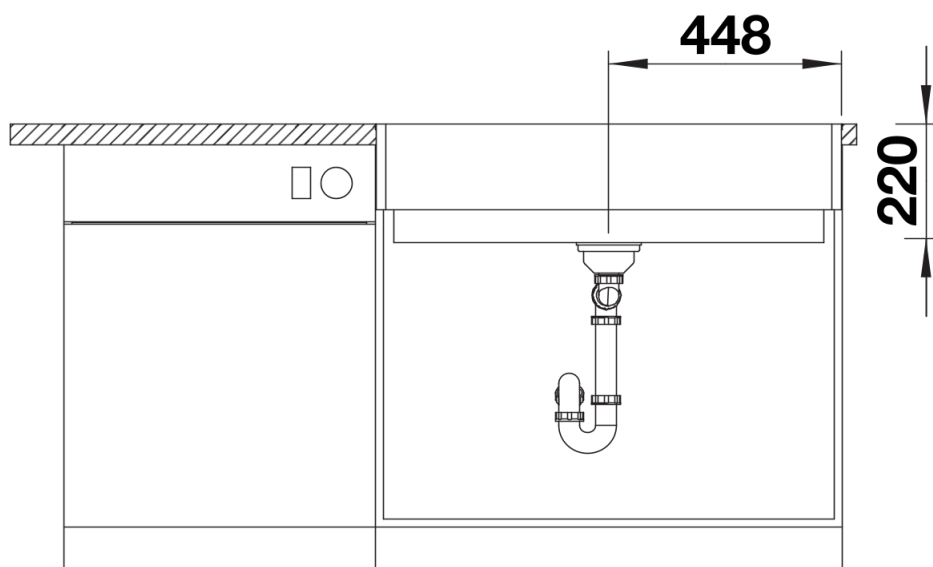
Détails



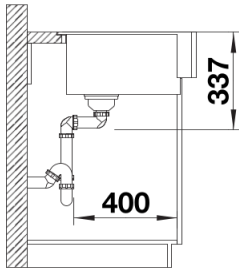
Vue de dessus



Découpe



Vue de face



Vue latérale