

Fiche technique SOLIS 180-U

Référence de l'article 526113

Avantage

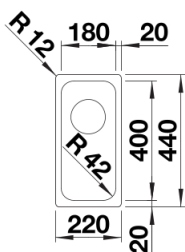


- Combinaison équilibrée d'éléments fonctionnels et visuels
- Fonctions de haute qualité : le trop-plein masqué C-overflow et le système d'évacuation InFino sont élégamment intégrés et très faciles à entretenir
- Grande capacité de cuve confortable et une surface pratique
- Accessoires fonctionnels disponibles en option

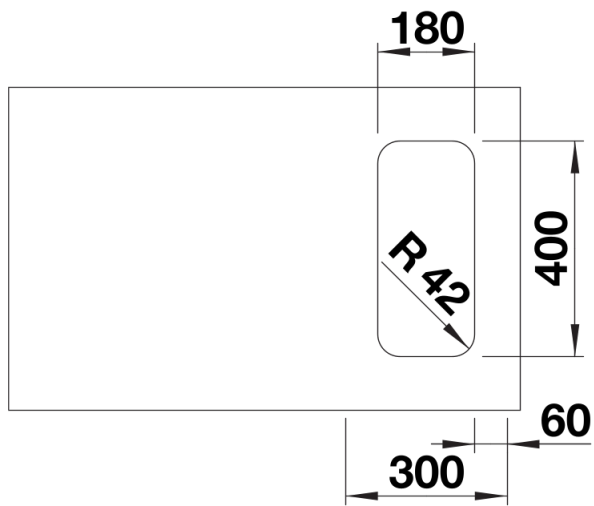
Ce qui est inclus

- système d'écoulement compact à encombrement réduit
- crépine InFino 3 ½"
- kit de fixation

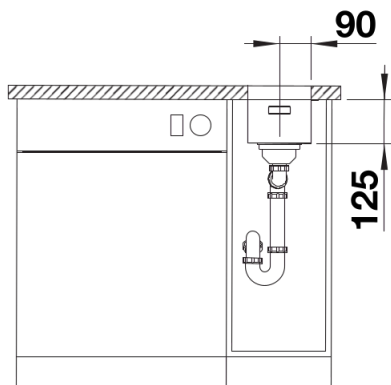
Détails



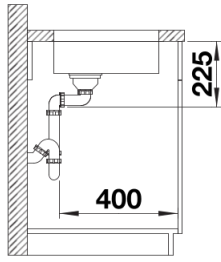
Vue de dessus



Découpe



Vue de face



Vue latérale