

## Fiche technique SOLIS 340/180-U

Référence de l'article 526129

### Avantage

---



- Combinaison équilibrée d'éléments fonctionnels et visuels
- Fonctions de haute qualité : le trop-plein masqué C-overflow et le système d'évacuation InFino sont élégamment intégrés et très faciles à entretenir
- Grande capacité de cuve confortable et une surface pratique
- Accessoires fonctionnels disponibles en option

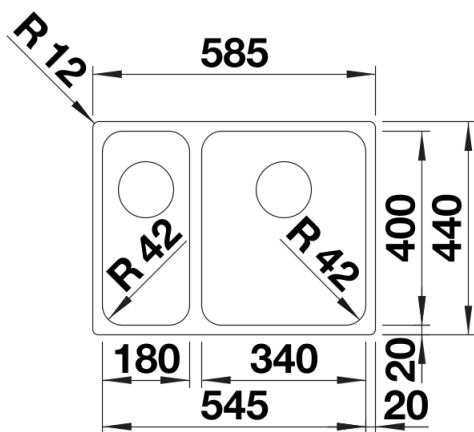
## Ce qui est inclus

---

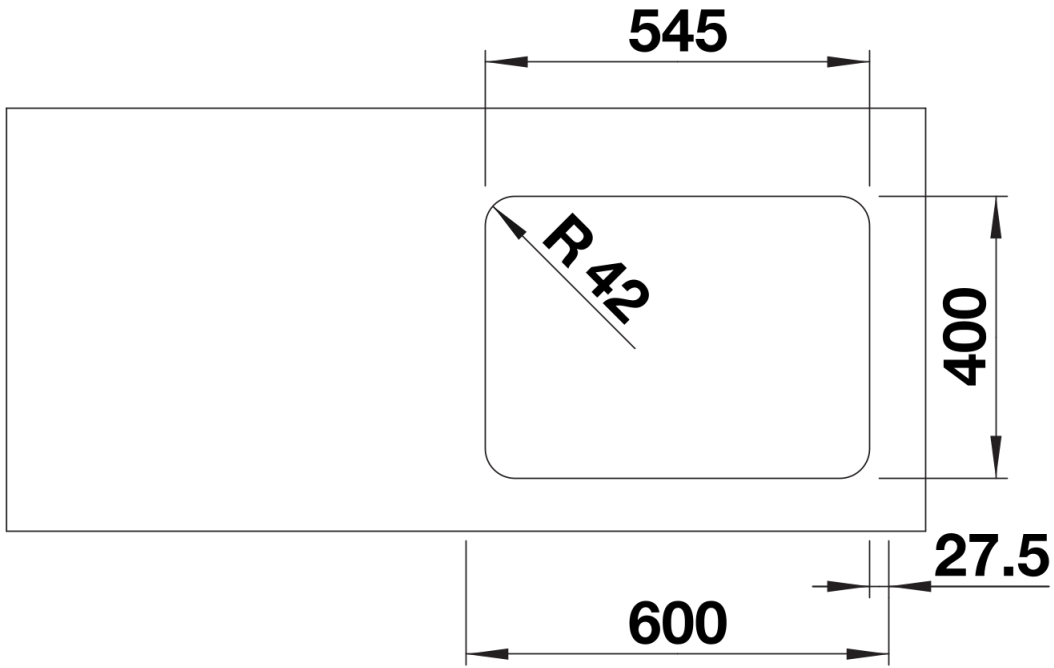
- système d'écoulement compact à encombrement réduit
- crépine InFino 2 x 3 1/2"
- kit de fixation

## Détails

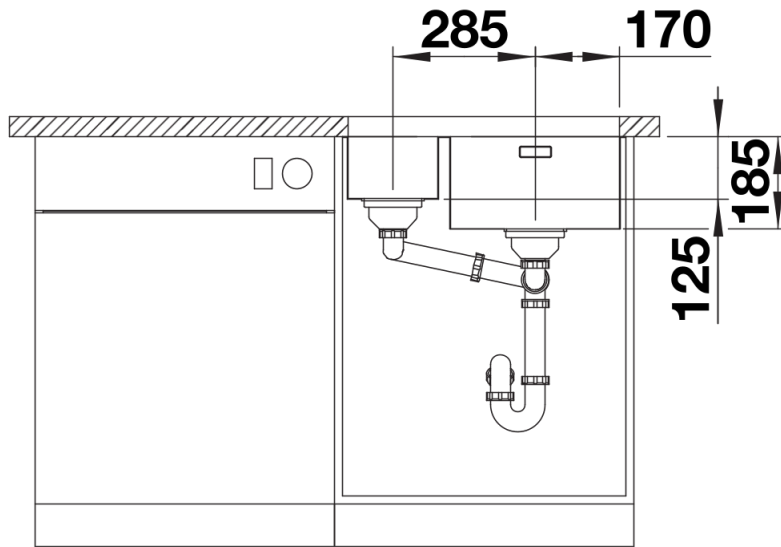
---



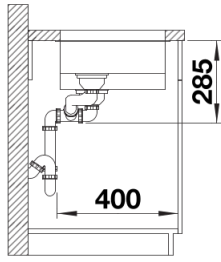
## Vue de dessus



Découpe



Vue de face



Vue latérale