

## Fiche technique SOLIS 500-IF

Référence de l'article 526123

### Avantage

---



- Combinaison équilibrée d'éléments fonctionnels et visuels
- Fonctions de haute qualité : le trop-plein masqué C-overflow et le système d'évacuation InFino sont élégamment intégrés et très faciles à entretenir
- Grande capacité de cuve confortable et une surface pratique
- Bord plat IF pour encastrement classique ou affleurant
- Accessoires fonctionnels disponibles en option

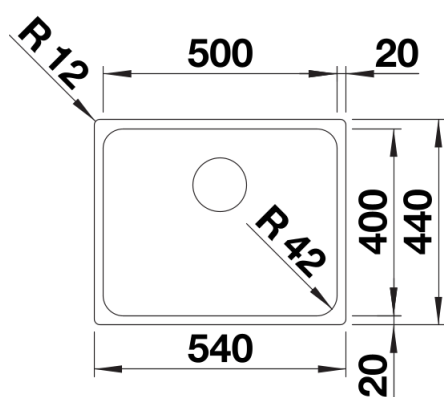
## Ce qui est inclus

---

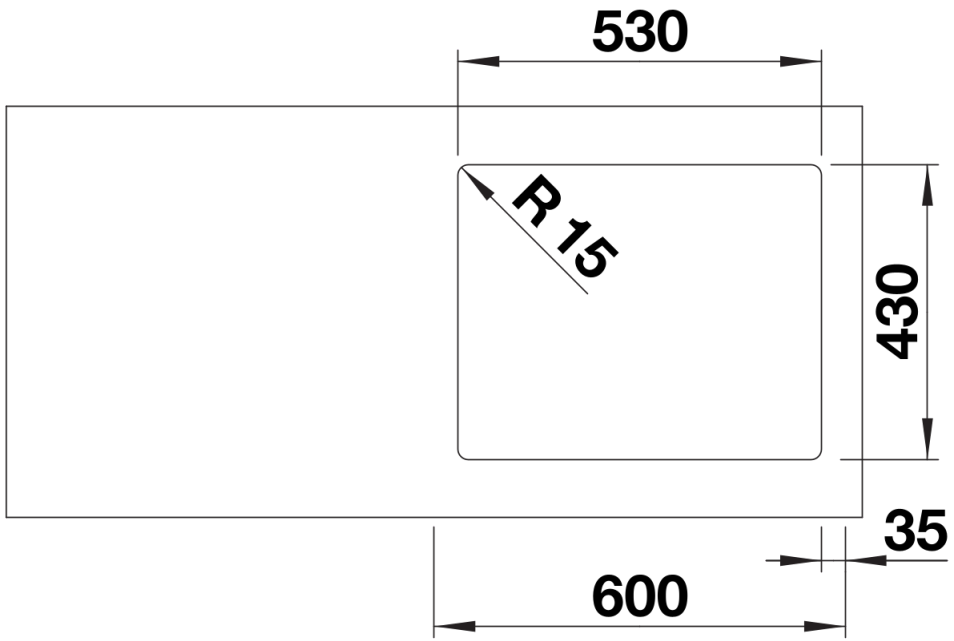
- système d'écoulement compact à encombrement réduit
- crépine InFino 3 ½"
- kit de fixation

## Détails

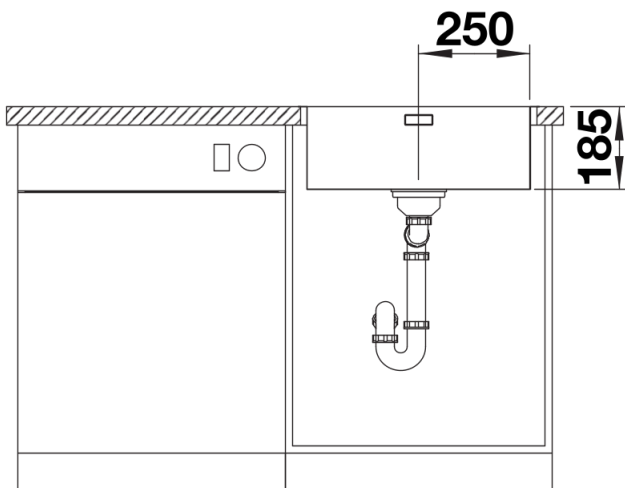
---



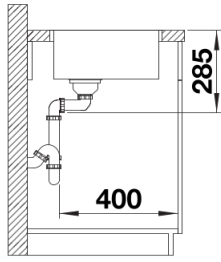
## Vue de dessus



Découpe



Vue de face



Vue latérale