

Fiche technique SOLIS 400-IF/A

Référence de l'article 526119

Avantage



- Combinaison équilibrée d'éléments fonctionnels et visuels
- Fonctions de haute qualité : le trop-plein masqué C-overflow et le système d'évacuation InFino avec PushControl sont élégamment intégrés et très faciles à entretenir
- Grande capacité de cuve confortable et une surface pratique
- Bord plat IF pour encastrement classique ou affleurant
- Accessoires fonctionnels disponibles en option

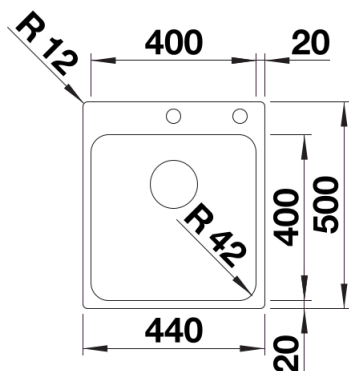
Informations de planification

- Perçage supplémentaire possible. Le perçage ultérieur doit être effectué par une entreprise spécialisée.

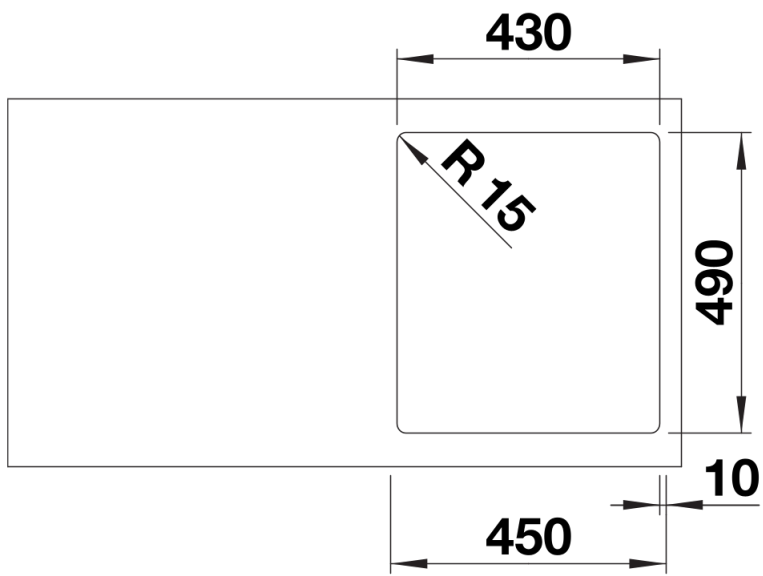
Ce qui est inclus

- système d'écoulement compact à encombrement réduit
- crépine InFino 3 ½" avec commande de vidange (PushControl)
- kit de fixation

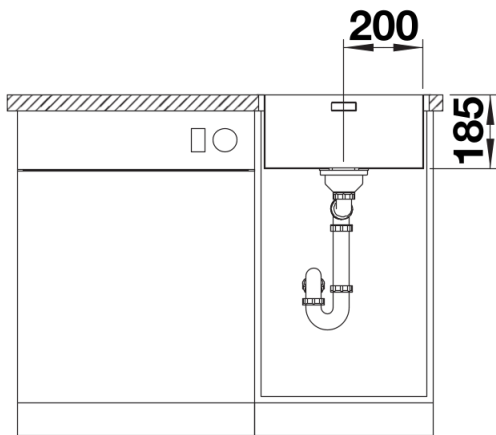
Détails



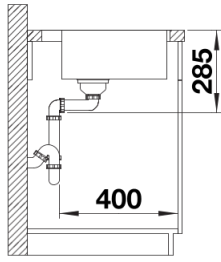
Vue de dessus



Découpe



Vue de face



Vue latérale