

Fiche technique SELECT II 50/2

Référence de l'article 526201

Avantage



- Utilisation totale de l'espace du meuble sous-évier grâce à des solutions sur mesure adaptées à l'évier et à la robinetterie
- Large gamme de modèles pour les tailles d'armoires les plus courantes
- Box universels pour le tiroir organisateur permettant de maintenir l'ordre
- Nombreuses et diverses options de tri des déchets grâce à des combinaisons flexibles de seaux
- Montage facile sans mesure, marquage ou préperçage
- Des accessoires en option complètent le système pour une solution personnalisée
- Design moderne avec de l'aluminium de haute qualité
- Toutes les pièces sont faciles à nettoyer grâce aux grandes surfaces lisses

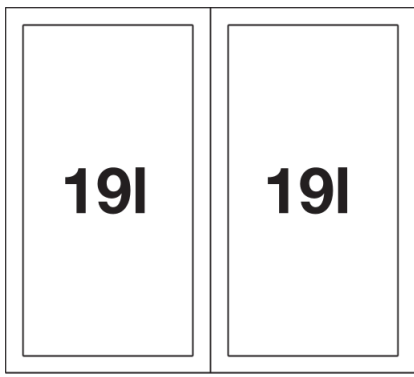
Informations de planification

- Hauteur d'installation 361 mm, profondeur d'installation 400 mm, nécessite un meuble sous-évier pour rails coulissants 450 mm, épaisseur de la joue latérale 16 mm ou 19 mm.
- Pour les armoires avec une joue latérale de 18 mm, commander les entretoises sous le numéro d'article n° 243 513 séparément.
- Portes avant sans charnières ni perçages requises. Tenir compte de la position de la poignée.
- Convient aussi pour le montage dans des meubles sous-évier munis de portes à cassettes avec un cadre de minimum 40 mm.
- Lors de l'élaboration du projet, tenez compte de la hauteur d'installation du système de déchets, de la hauteur de la base du tiroir, de la profondeur d'encastrement de l'évier et des dimensions minimales du meuble sous-évier en résultant.
- Hauteur minimale de plinthe recommandée pour l'installation de MOVEX : 100 mm.

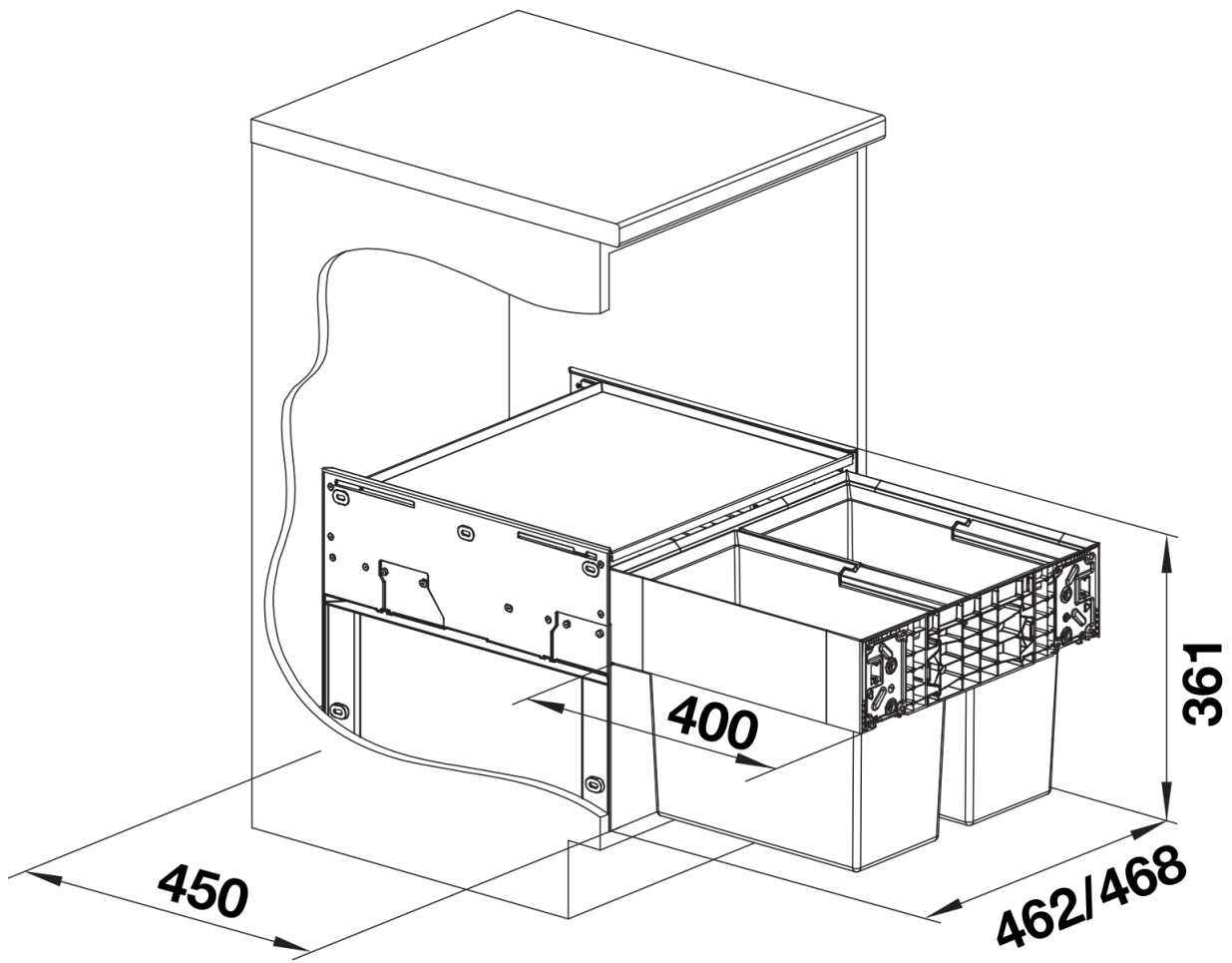
Ce qui est inclus

- système de coulisse pour fixation sur la façade
- capot du système
- 2 x 19 l seau

Détails



Vue de dessus



PRODUKT_3D