

Fiche technique SELECT II 60/4

Référence de l'article 526206

Avantage



- Utilisation totale de l'espace du meuble bas de l'évier grâce à des solutions sur mesure adaptées à l'évier et à la robinetterie
- Large gamme de modèles pour les tailles d'armoires les plus courantes
- Nombreuses et diverses options de tri des déchets grâce à des combinaisons flexibles de seaux
- Montage facile sans mesure, marquage ou préperçage
- Des accessoires en option complètent le système en une solution personnalisée
- Design moderne avec de l'aluminium de haute qualité
- Toutes les pièces sont faciles à nettoyer grâce aux grandes surfaces lisses

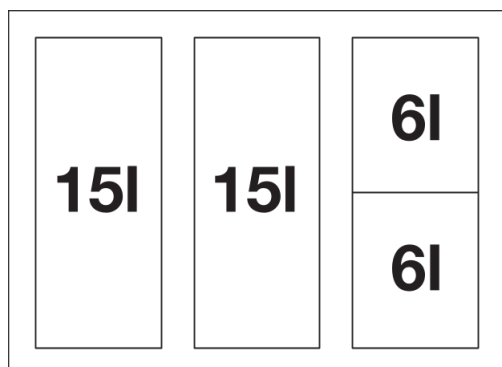
Informations de planification

- Hauteur d'installation 361 mm, profondeur d'installation 400 mm, dimension requise intérieur sous-évier 450 mm.||• Façades de portes sans charnières ni trous de perceuse sont indispensables. Tenez compte du placement des poignées.||• Peut également être installé dans sous-éviers avec portes à panneaux avec un cadre de 40 mm.||• Au début de la planification, tenez compte de la hauteur d'installation du système des déchets, la profondeur d'installation de l'évier et de la distance restante minimale du sous-évier.||• Hauteur minimale de plinthe recommandée pour l'installation de MOVEX : 100 mm.

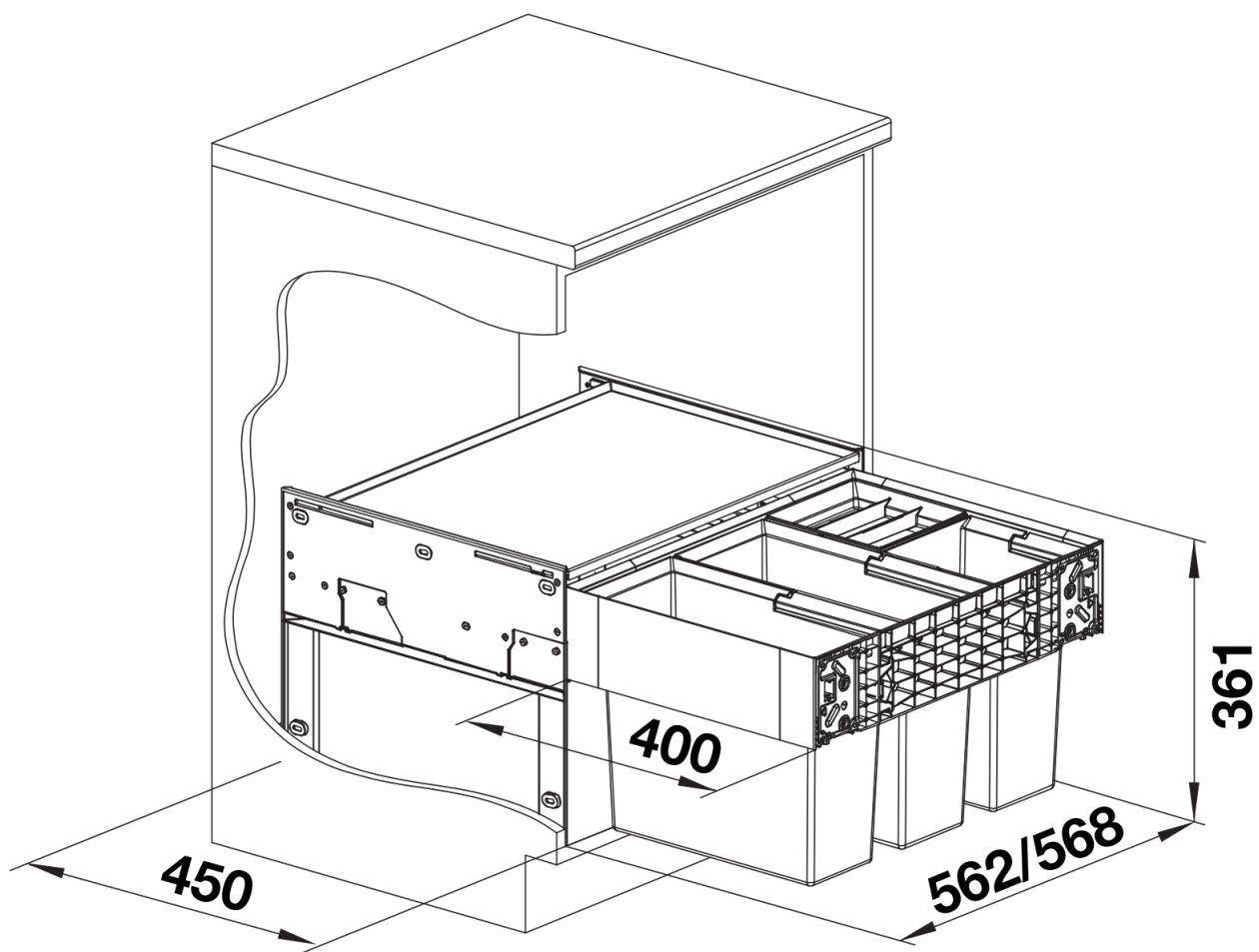
Ce qui est inclus

- Système de coulisse pour fixation sur la façade
- capot du système 2 x 15 l et 2 x 6 l seau
- 1 x couvercle du seau 6 l

Détails



Vue de dessus



PRODUKT_3D