

Fiche technique SUPRA 400-IF/A R12

Référence de l'article 526353

Avantage



- Une gamme polyvalente offrant de nombreuses possibilités de combinaison
- Avec banc de mitigeur intégré
- Bord plat IF pour encastrement classique ou à fleur
- Accessoires pratiques disponibles en option

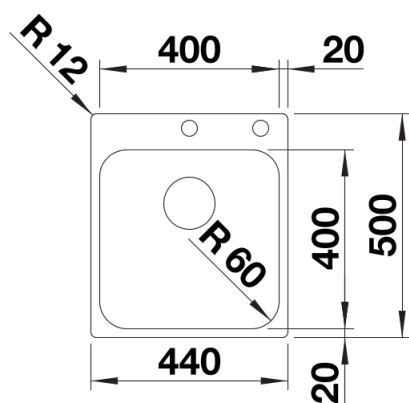
Informations de planification

- Perçages supplémentaires possibles. Le perçage supplémentaire doit être effectué par un spécialiste.

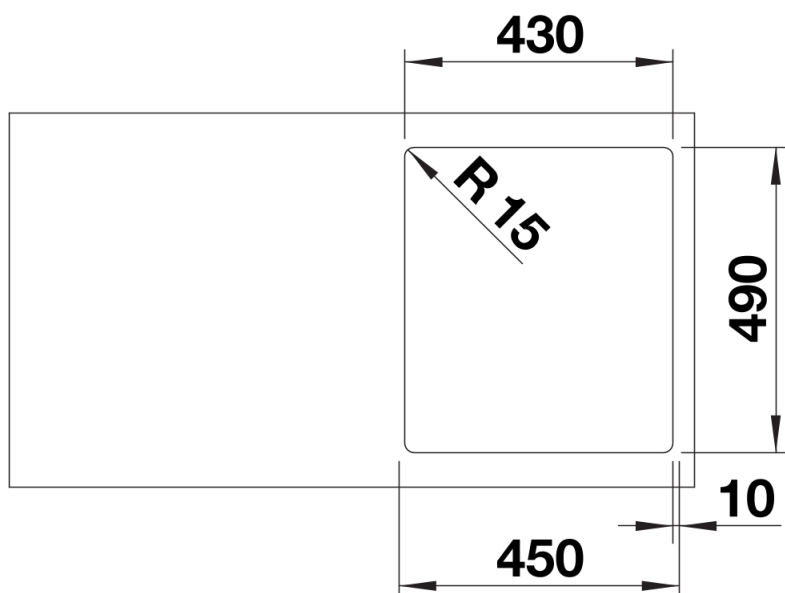
Ce qui est inclus

- système d'écoulement compact à encombrement réduit
- crépine 3 ½" avec commande de vidange (tirette)
- kit de fixation

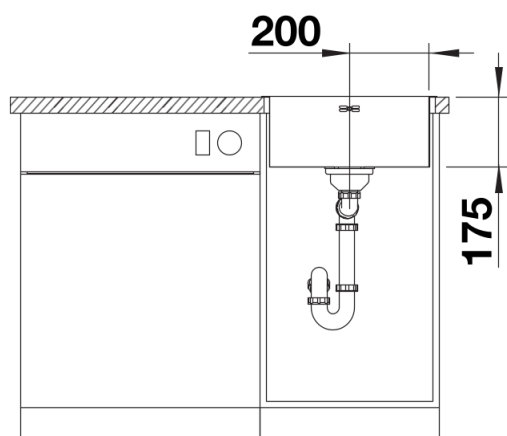
Détails



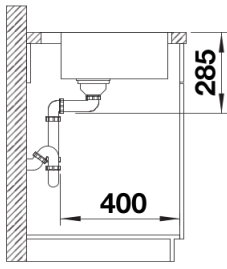
Vue de dessus



Découpe



Vue de face



Vue latérale