

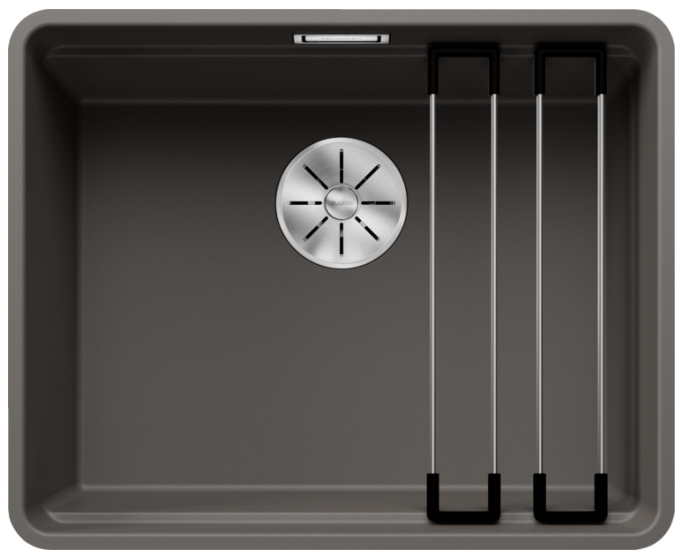
Fiche technique ETAGON 500-F

Référence de l'article 527257

Avantage



- Cuve généreuse à étages pour plus de fonctionnalité
- Fonctions supplémentaires grâce aux échelons intégrés
- Concept intelligent fondé sur le système de rails polyvalents ETAGON
- Fonctions de haute qualité : le trop-plein masqué C-overflow et le système d'évacuation InFino sont élégamment intégrés et très faciles à entretenir
- Intégration sous plan, idéal avec des plans de travail de qualité supérieure



Coloris disponibles

noir
anthracite
gris rocher
gris volcan
blanc
blanc soft
truffe
café

SILGRANIT gris volcan

Informations de planification

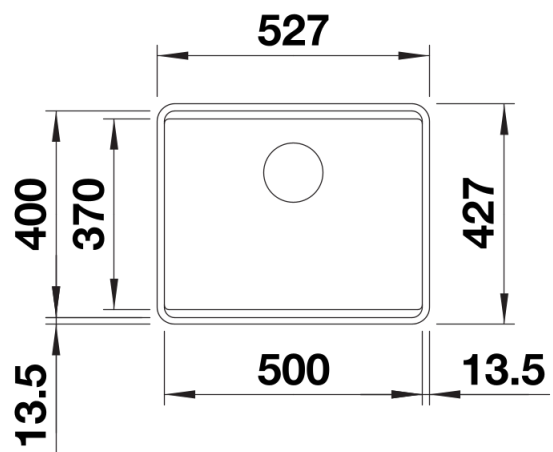
- Remarque:
 pour les épaisseurs de plan de travail à partir de 15 mm, un espace pour le trop-plein doit être découpé sur le dessous.
Les dimensions détaillées et les schémas par modèle, ainsi que les informations de découpe, sont disponibles en ligne sur www.blanco.com.

Ce qui est inclus

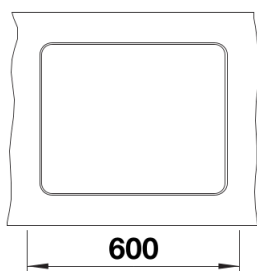
- 2 x rails ETAGON en acier inoxydable
- système d'écoulement compact à encombrement réduit
- crépine InFino 3 ½"

234164 - Deux rails ETAGON

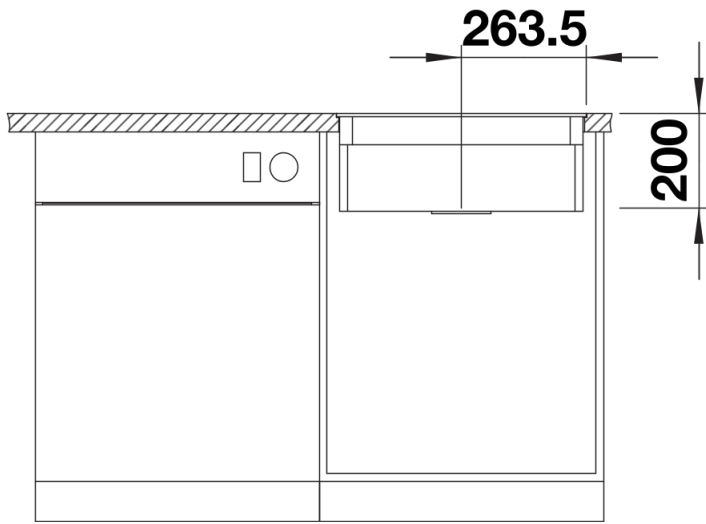
Détails



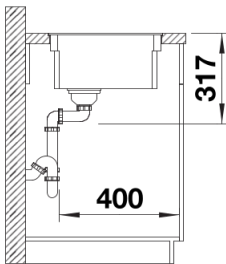
Vue de dessus



Découpe



Vue de face



Vue latérale