

Fiche technique LANORA-F

Référence de l'article 526181

Avantage



- Pour montage devant la fenêtre
- Design haut de gamme en inox massif brossé
- Des lignes épurées pour des cuisines modernes
- bec haut pour remplir facilement casseroles et vases
- Peut être installé contre un mur grâce à son levier de commande vertical en position neutre, pour une grande liberté de mouvement
- Économies d'énergie: levier de commande par défaut en mode «démarrage à froid»
- Distance minimale entre l'évier et le battant de fenêtre: 2,5 cm

Coloris



Coloris disponibles
acier inoxydable brossé

massif acier inoxydable brossé

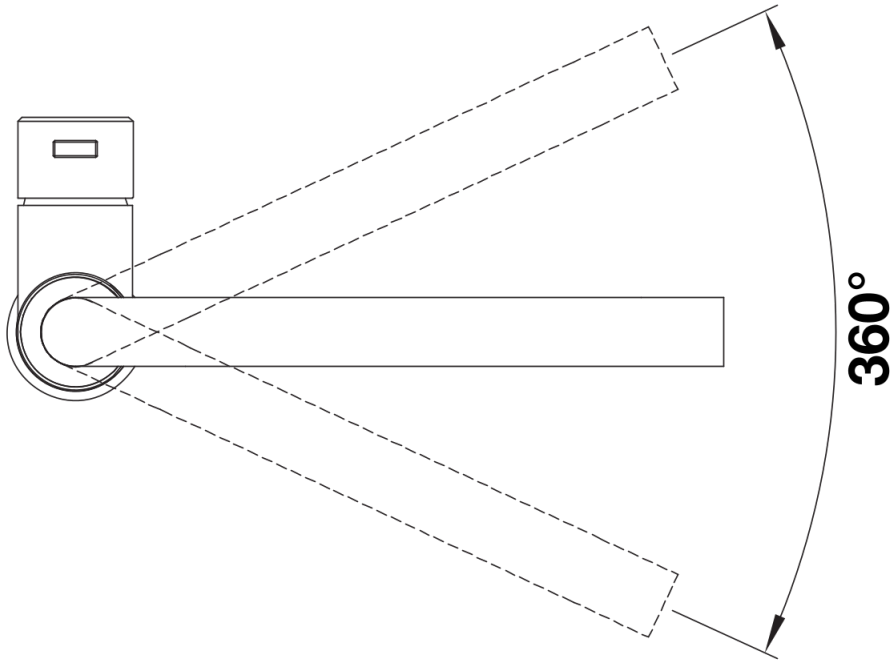
Informations de planification

- Distance minimale entre l'évier et le battant de fenêtre: 2,5 cm.

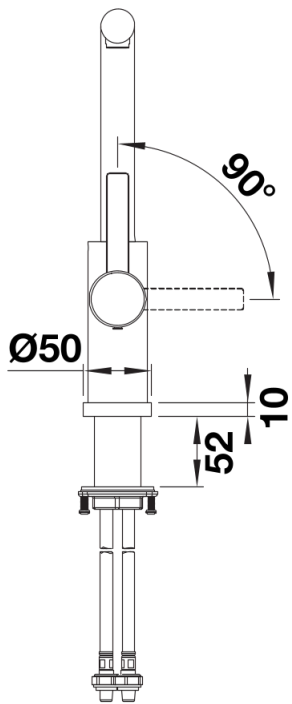
Ce qui est inclus

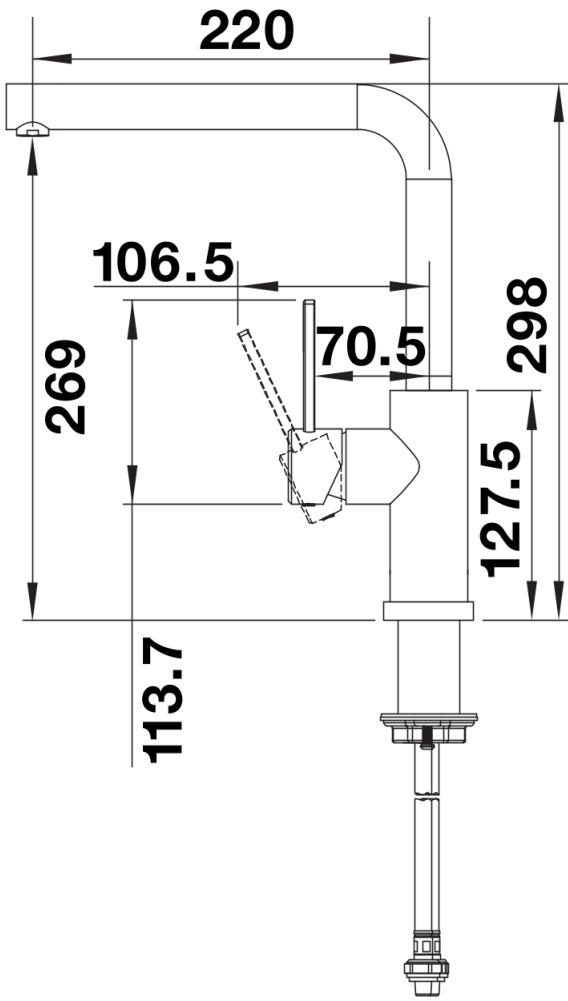
- Bec orientable 360°
- Perçage de Ø 35 mm requis
- Cartouche avec disques céramiques
- Tuyaux de raccordement flexibles de 985 mm de longueur avec écrou de 3/8" pour un montage particulièrement simple et sûr
- Régulateur de jet breveté/jet cascade réduisant nettement l'entartrage
- Plaque stabilisatrice augmentant la stabilité du robinet lors de l'encastrement dans les éviers en inox

Détails



Plage de pivotement





Vue latérale