

## Fiche technique BOTTON II 30/2

Référence de l'article 526376

### Avantage

---



- Grand volume de déchets malgré des dimensions compactes
- Positionnement flexible dans l'armoire du bas
- Montage facile sur le fond avec seulement quatre vis
- Très robuste grâce au profil en forme de U de la plaque d'acier
- Le seau est facile à extraire par le haut
- Conception fonctionnelle en plastique de haute qualité

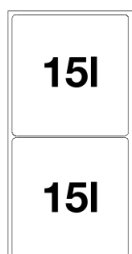
## Ce qui est inclus

---

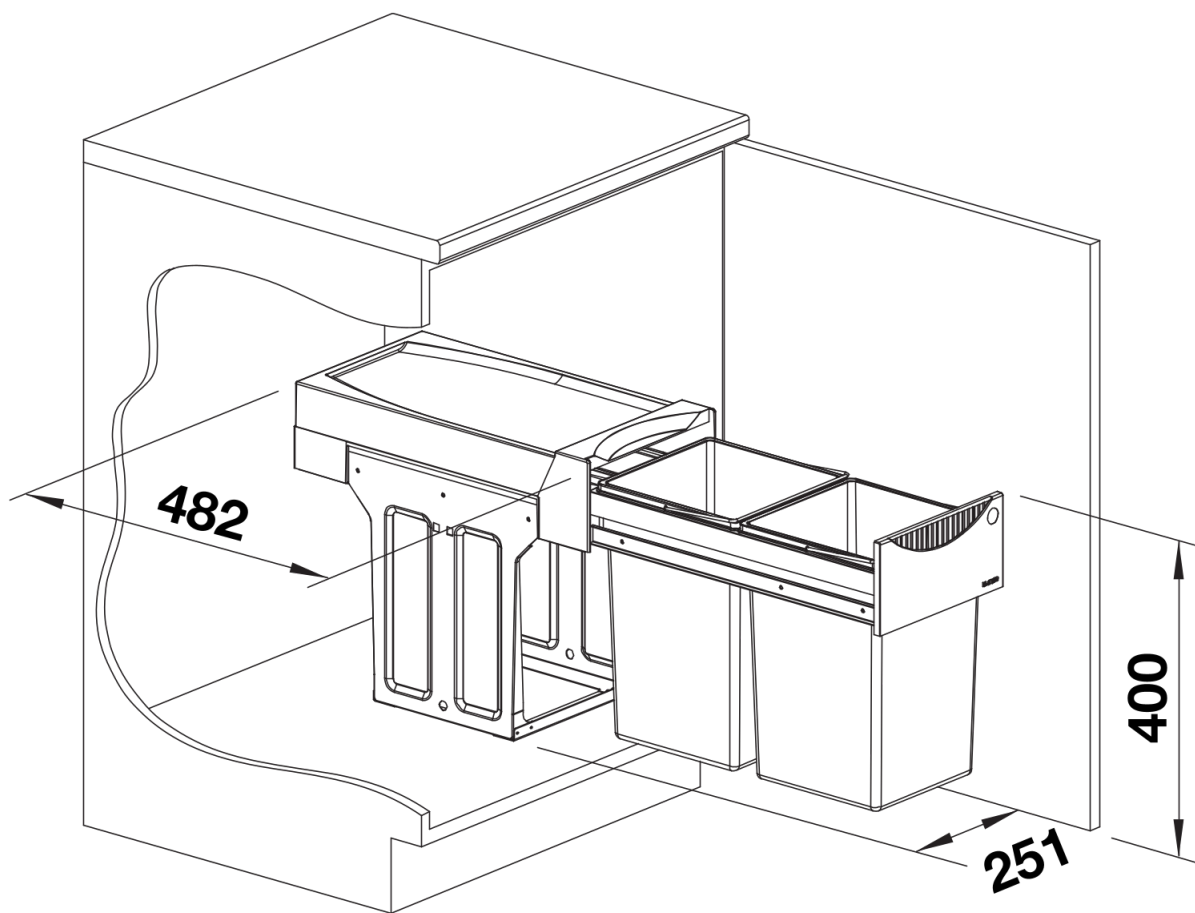
- Système pour montage au sol derrière des portes battantes
- 2 x 15 l seau

## Détails

---



## Vue de dessus



PRODUKT\_3D