

Fiche technique BLANCOWEGA II

Référence de l'article 526415

Avantage



- Poignée en haut pour une grande facilité d'utilisation et une planification flexible de la cuisine
- Convient particulièrement aux éviers et aux cuves compacts
- Couleur harmonisé à celle des éviers et cuves en SILGRANIT

Coloris



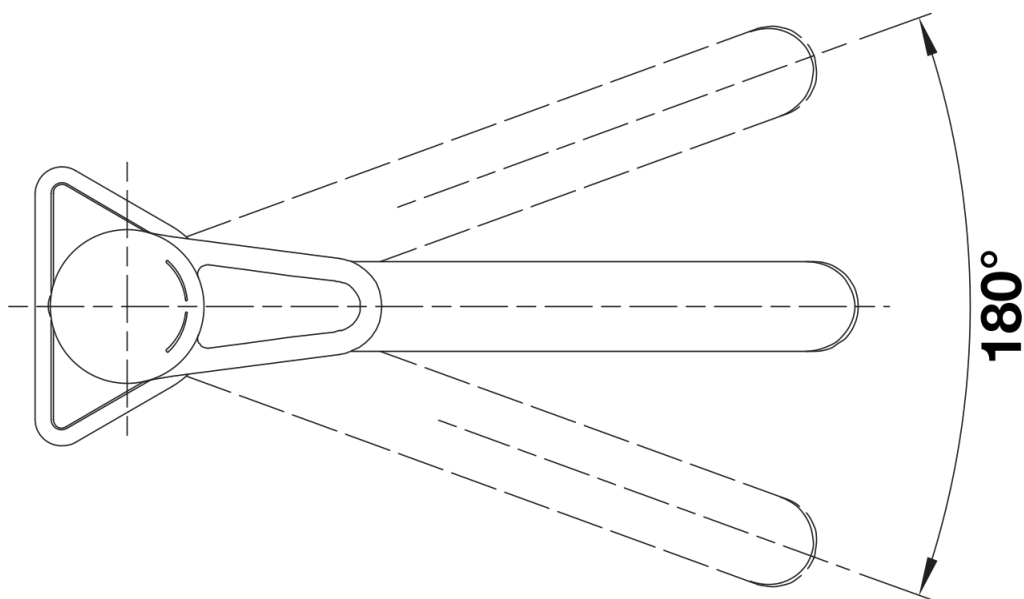
Coloris disponibles
chromé/noir-silgranit
chromé/anthracite
chromé/gris volcan
chromé/blanc-silgranit
chromé/blanc soft
chromé/café

SILGRANIT-Look bicolore chromé/noir-silgranit

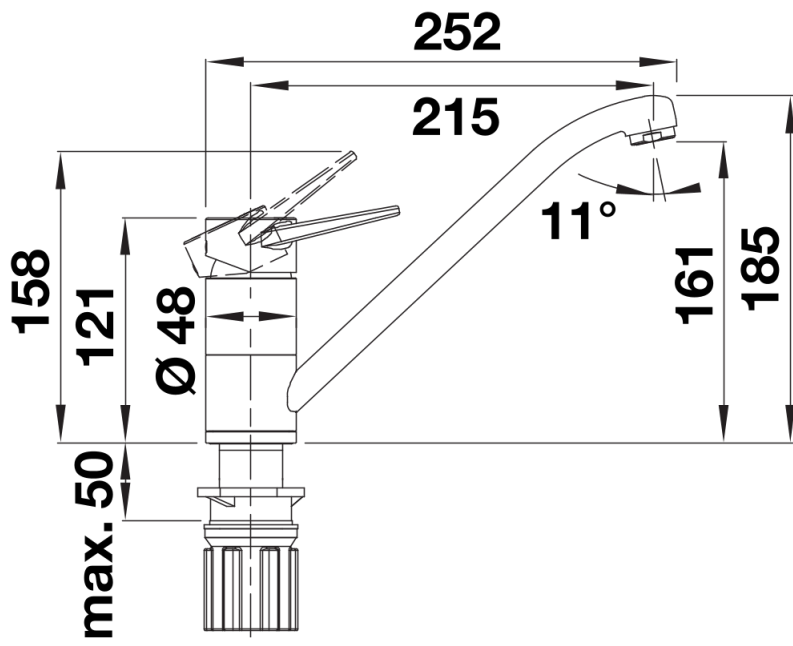
Ce qui est inclus

- Bec orientable 180°
- Perçage de Ø 35 mm requis
- Cartouche avec disques céramiques
- Tuyaux de raccordement flexibles, longueur 550 mm, et écrou 3/8" pour un montage particulièrement simple et sûr
- Régulateur de jet breveté/jet cascade réduisant nettement l'entartrage
- Plaque stabilisatrice augmentant la stabilité du robinet lors de l'encastrement dans les éviers en inox
- Certificat LGA
- Certificat DVGW en demande

Détails



Plage de pivotement



Vue latérale