

Fiche technique JANDORA

Référence de l'article 526615

Avantage



- Design haut de gamme en inox massif brossé
- Des lignes épurées pour des cuisines modernes
- Bec haut pour remplir facilement casseroles et vases
- Peut être installé contre un mur grâce à son levier de commande vertical en position neutre, pour une grande liberté de mouvement
- Économies d'énergie: levier de commande par défaut en mode «démarrage à froid»
- Aussi disponible avec douchette extractible

Coloris



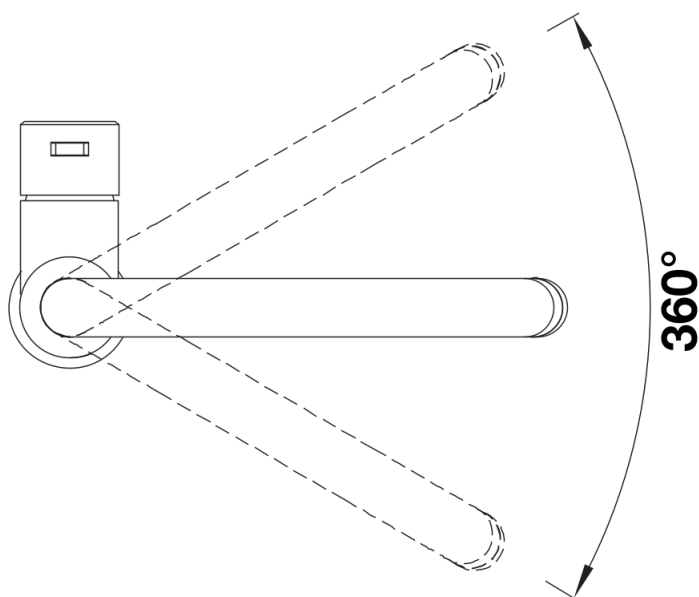
Coloris disponibles
acier inoxydable brossé

massif acier inoxydable brossé

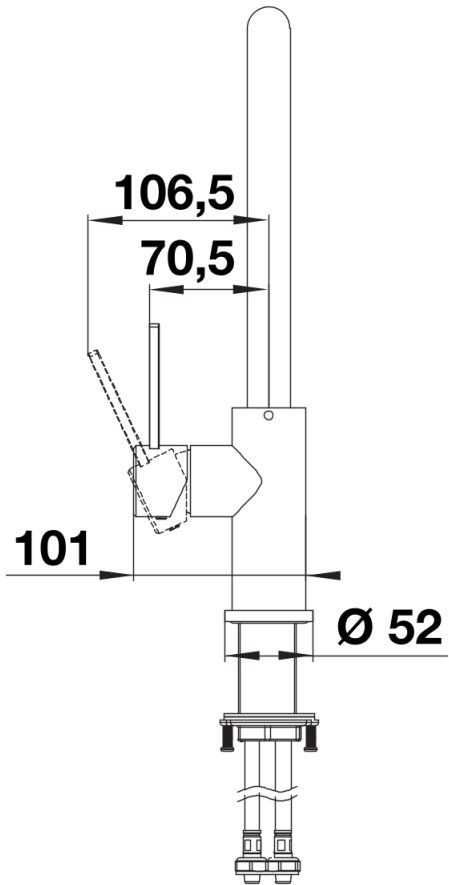
Ce qui est inclus

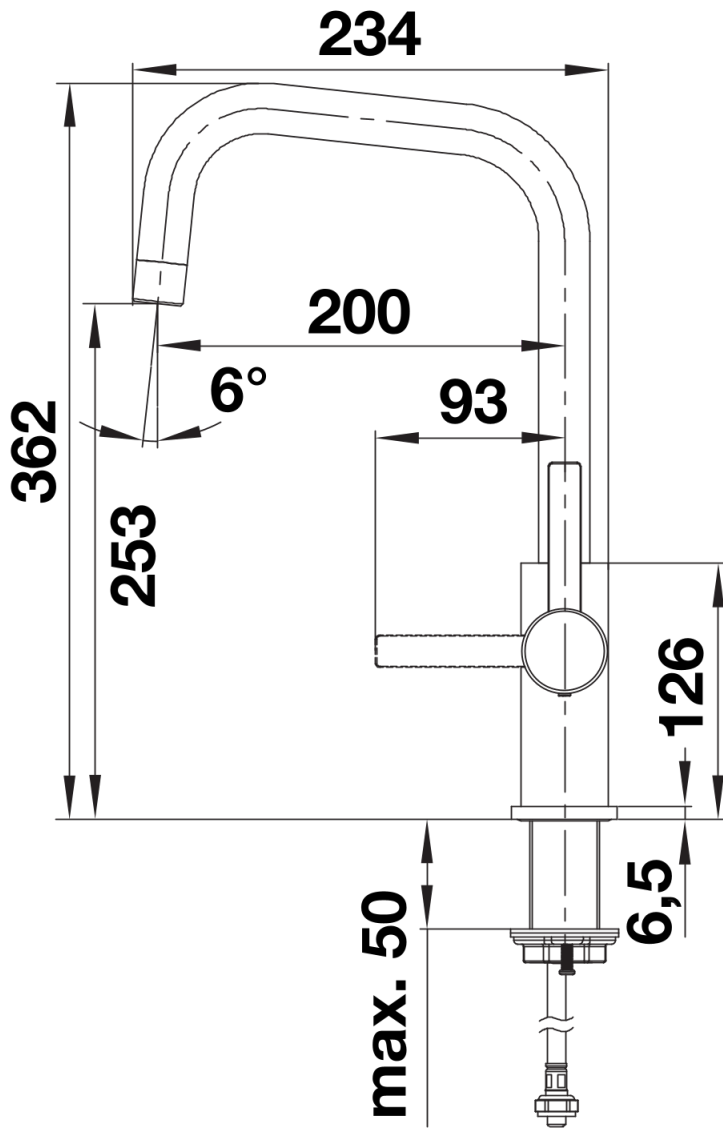
- Bec orientable 360°
- Perçage de Ø 35 mm requis
- Cartouche avec disques céramiques
- Tuyaux de raccordement flexibles, longueur 700 mm, et écrou 3/8" pour un montage particulièrement simple et sûr
- Régulateur de jet breveté/jet cascade réduisant nettement l'entartrage
- Plaque stabilisatrice augmentant la stabilité du robinet lors de l'encastrement dans les éviers en inox
- Certificat LGA
- Certificat DVGW en demande

Détails



Plage de pivotement





Vue latérale