

Fiche technique JANDORA

Référence de l'article 526615

Avantage



- Design haut de gamme en inox massif brossé
- Des lignes épurées pour des cuisines modernes
- bec haut pour remplir facilement casseroles et vases
- Peut être installé contre un mur grâce à son levier de commande vertical en position neutre, pour une grande liberté de mouvement
- Économies d'énergie: levier de commande par défaut en mode «démarrage à froid»
- Aussi disponible avec douchette extractible

Coloris



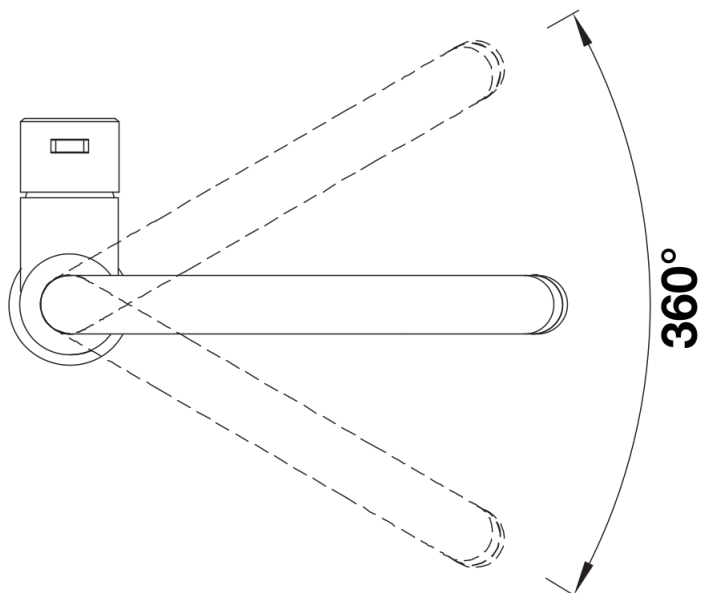
Coloris disponibles
acier inoxydable brossé

massif acier inoxydable brossé

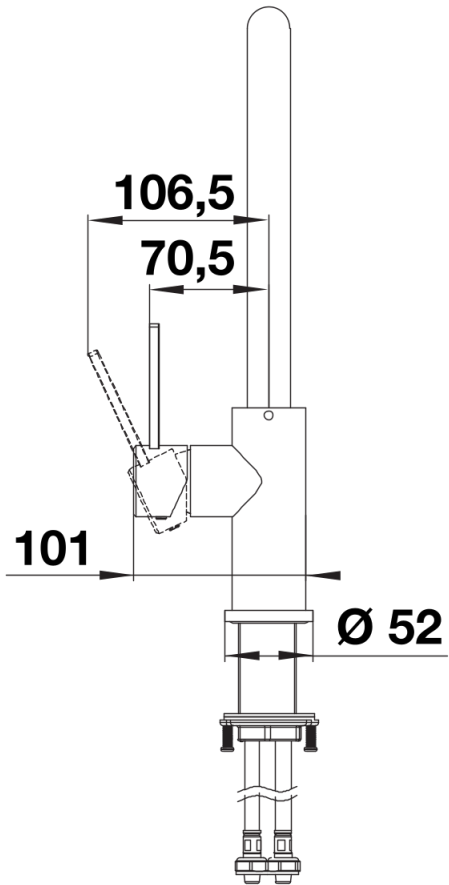
Ce qui est inclus

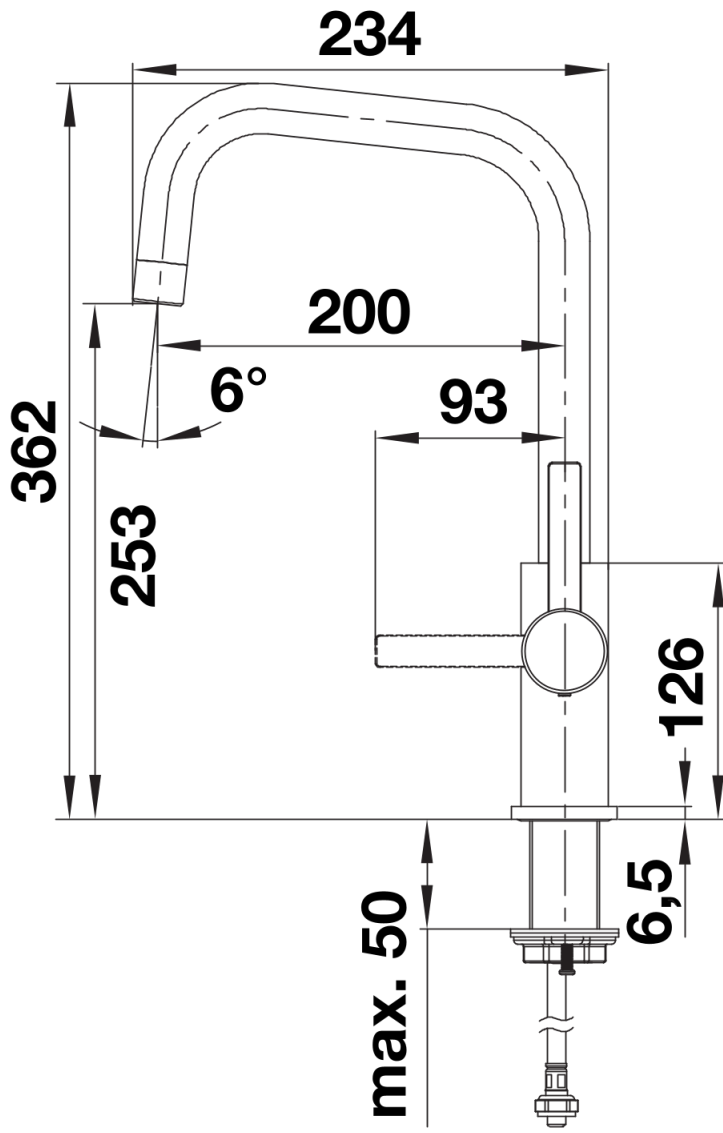
- Bec orientable à 360° pour une grande portée
- Percement Ø 35 mm nécessaire
- Avec cartouche à disque céramique
- Régulateur de jet breveté réduisant nettement les dépôts de calcaire
- Tuyaux de raccordement flexibles, 700 mm de long et écrou $\frac{3}{8}$ "
- Plaque de renfort augmentant la stabilité de la robinetterie lors de l'encastrement sur les éviers en inox

Détails



Plage de pivotement





Vue latérale