

Fiche technique FLEXON II Low 60/4

Référence de l'article 526644

Avantage



- Pour armoires basses avec tiroirs divisés et d'une largeur de 50 à 90 cm (grâce à une hauteur d'installation réduite de 330 mm)
- Options multiples et différentes de tri des déchets grâce à des combinaisons flexibles de seaux, avec un encombrement réduit dans le meuble sous-évier
- Très stable et hygiénique grâce à une solution de cadre avec des seaux suspendus
- Montage facile sans marquage ni préperçage
- Design moderne avec de l'aluminium de haute qualité
- Toutes les pièces sont faciles à nettoyer grâce aux grandes surfaces lisses
- Des accessoires en option complètent le système pour une solution personnalisée

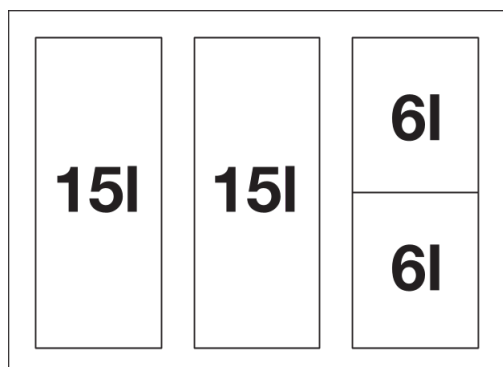
Informations de planification

- Nécessite un meuble sous-évier avec panneau et tiroir.
- Hauteur d'installation 325 mm au-dessus de la base du tiroir, profondeur d'installation 400 mm (dimensions intérieures du tiroir).
- Hauteur maximale du cadre : 250 mm au-dessus de la base du tiroir.
- Convient aussi pour le montage dans des meubles sous-évier munis de portes à cassettes avec un cadre de minimum 90 mm.
- Lors de l'élaboration du projet, tenez compte de la hauteur d'installation du système de déchets, de la hauteur de la base du tiroir, de la profondeur d'encastrement de l'évier avec le système d'évacuation et des dimensions minimales du meuble sous-évier en résultant.
- Hauteur minimale de plinthe recommandée pour l'installation de MOVEX : 100 mm.

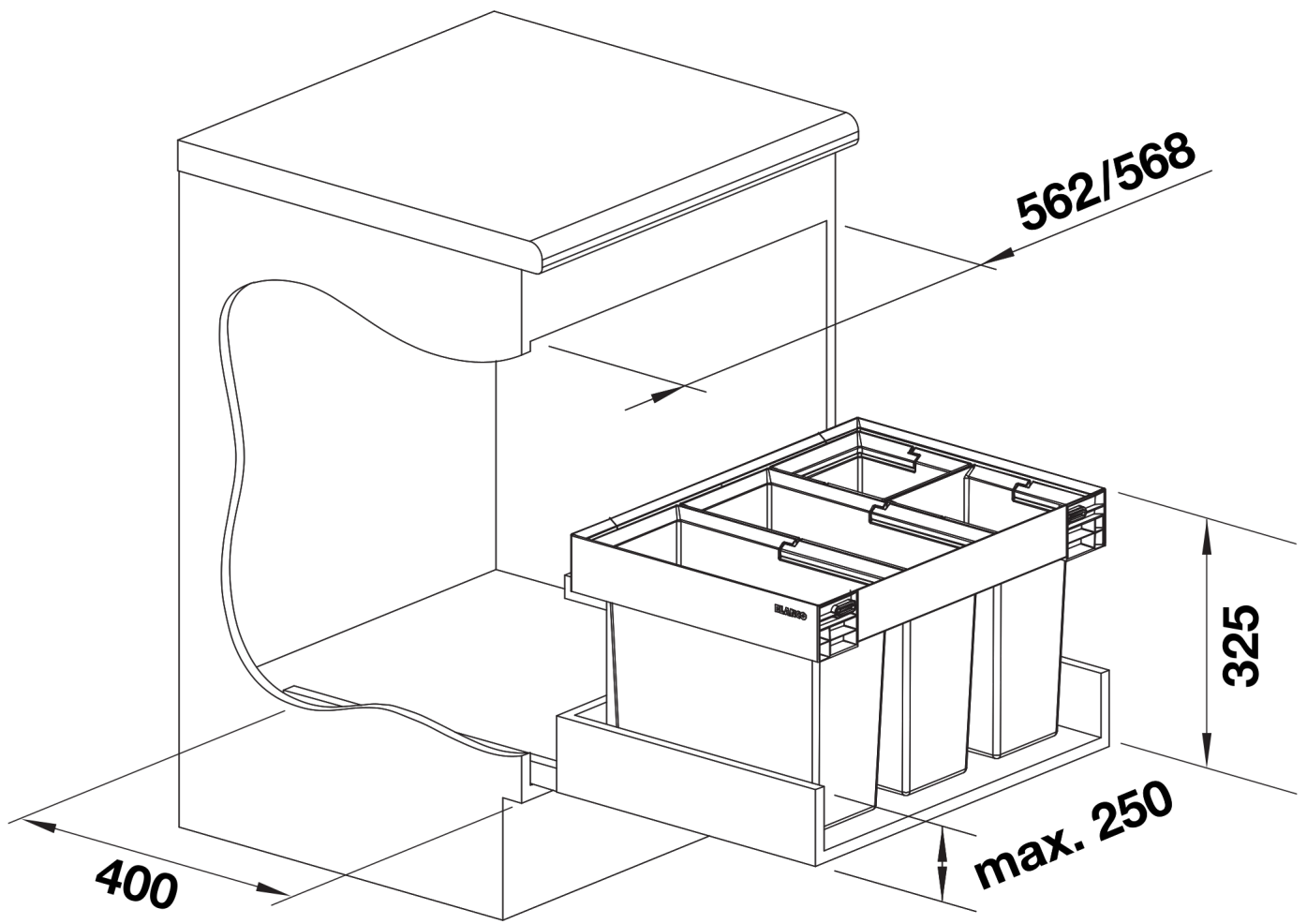
Ce qui est inclus

- système pour encastrement dans tiroirs
- 2 x 15 l et 2 x 6 l seau
- 1 x couvercle du seau 6 l

Détails



Vue de dessus



PRODUKT_3D