

Fiche technique FONTAS II Filter

Référence de l'article 526670

Avantage



- Mitigeur 3 en 1 confortable avec levier d'eau chaude et froide à droite, levier d'eau filtrée à gauche
- Finition de surface noire mate pour une intégration esthétique
- Hygiénique : circuit d'eau séparé avec bec supplémentaire pour l'eau filtrée – pas de mélange avec l'eau du robinet
- Économie d'espace et pratique : avec le robinet 3 en 1, aucun forage supplémentaire n'est nécessaire pour l'alimentation en eau filtrée
- Le bec peut pivoter à 360° pour une grande couverture
- Requiert l'installation d'un système de filtration d'eau spécial

Coloris



Coloris disponibles
noir mat

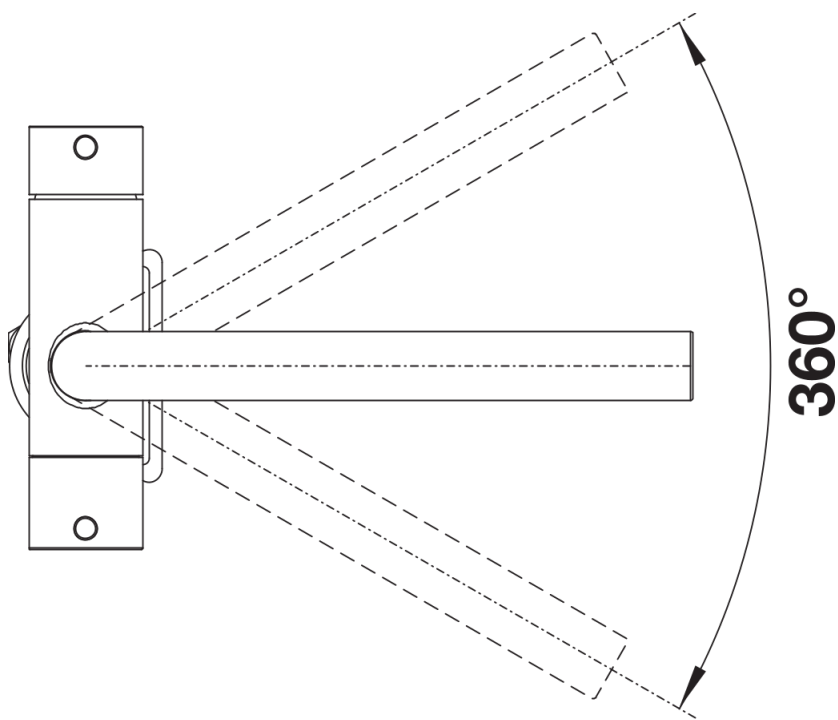
Couleurs spéciales noir mat

Ce qui est inclus

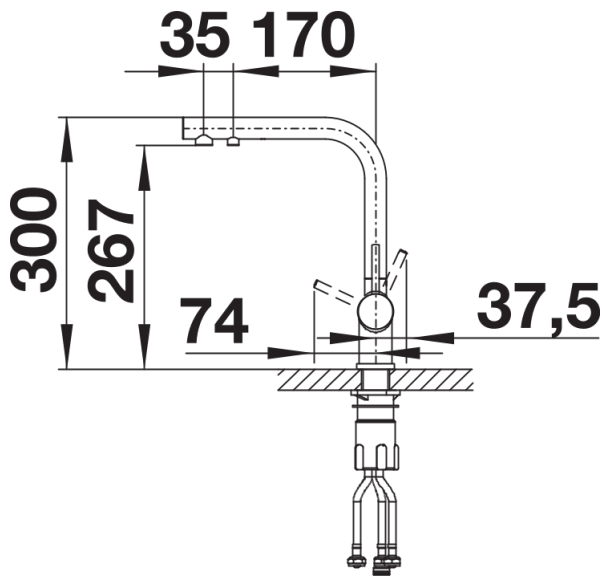
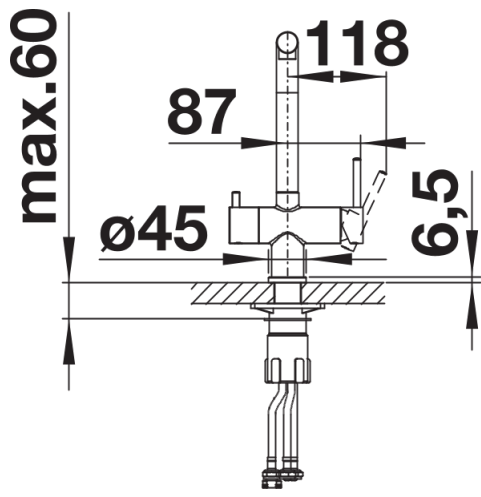
Mitigeur :

- Bec orientable 360° pour une grande portée
 - Cartouche avec disques céramiques
 - Tuyaux de raccordement flexibles, 450 mm de long et écrou de $\frac{3}{8}$ " pour une installation particulièrement facile et sûre
 - Plaque stabilisatrice augmentant la stabilité du robinet lors de l'encastrement dans les éviers en acier inoxydable
 - Régulateur de jet breveté réduisant nettement l'entartrage
 - Trou de robinetterie Ø 35 mm requis
- Système de filtration non inclus.

Détails



Plage de pivotement



Vue latérale