

Fiche technique FONTAS-S II Filter

Référence de l'article 526672

Avantage



- Robinet 3 en 1 confortable : eau filtrée et non filtrée à partir d'un tuyau d'extraction
- Finition de surface noire mate pour une intégration esthétique
- Circuit d'eau séparé : levier d'eau froide et chaude à droite, levier d'eau filtrée à gauche
- Hygiénique : bec supplémentaire pour l'eau filtrée – pas de mélange avec l'eau du robinet
- Économie d'espace et pratique : avec le robinet 3 en 1, aucun forage supplémentaire n'est nécessaire pour l'alimentation en eau filtrée
- Finitions de surface pour s'adapter aux éviers et aux cuves
- Requiert l'installation d'un système de filtration d'eau spécial

Coloris



Coloris disponibles
noir mat

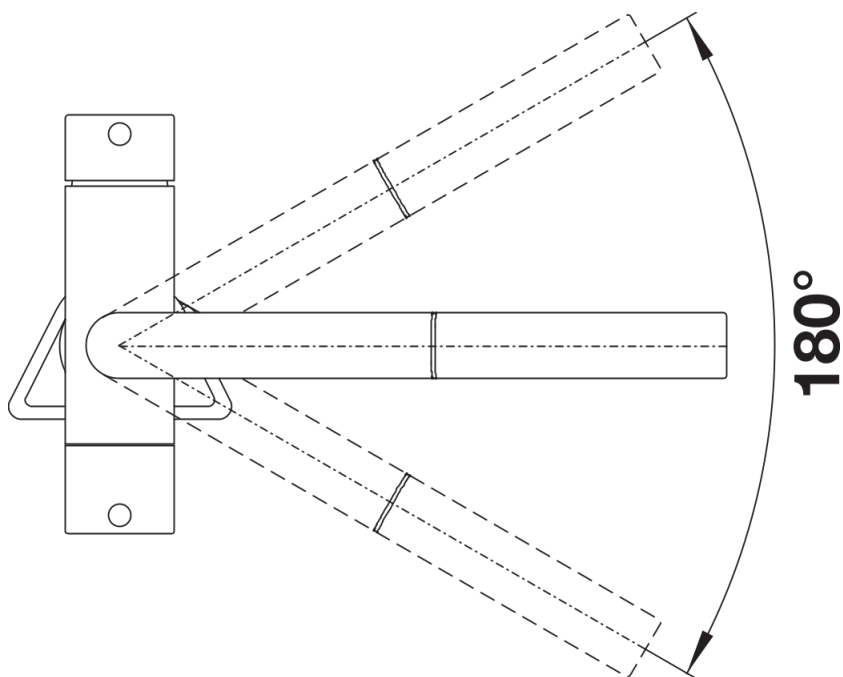
Couleurs spéciales noir mat

Ce qui est inclus

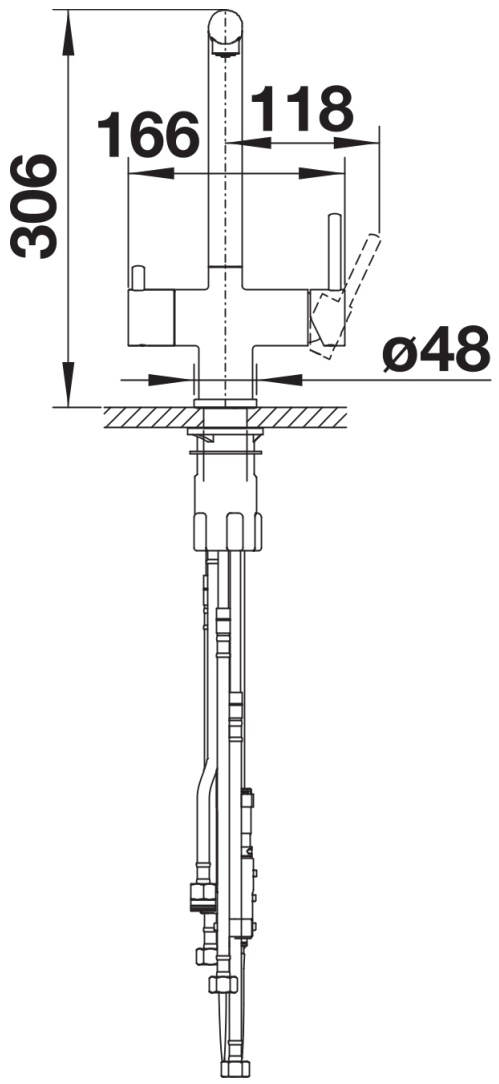
Mitigeur :

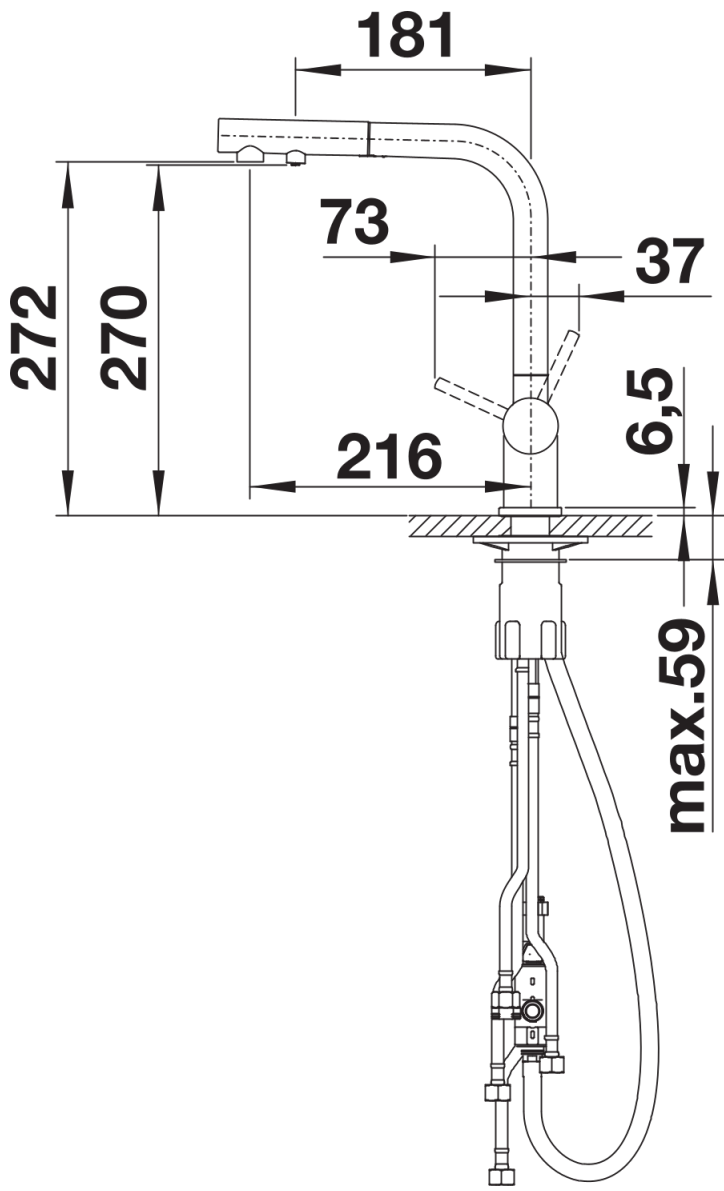
- bec orientable 180° pour une grande portée
 - Trou de robinetterie Ø 35 mm requis
 - Cartouche avec disques céramiques
 - Tuyaux de raccordement flexibles, 500 mm de long et écrou de 1/2" pour une installation particulièrement facile et sûre
 - Régulateur de jet breveté réduisant nettement l'entartrage
 - Plaque stabilisatrice augmentant la stabilité du robinet lors de l'encastrement dans les éviers en acier inoxydable
 - Équipé de série d'un clapet anti-retour qui le protège contre les reflux, conformément à la norme EN 1717
- Système de filtration non inclus.

Détails



Plage de pivotement





Vue latérale