

Fiche technique CATRIS-S Flexo Filter

Référence de l'article 526705

Avantage



- Une eau au meilleur goût directement du robinet sans compromettre le design
- Mitigeur 3 en 1 au design semi-professionnel pour l'eau froide, chaude et filtrée
- Commandes à levier séparées : eau froide et chaude à droite, eau filtrée à gauche
- Double jet avec arrêt de débit intégré : passage facile du débit aéré au jet de rinçage puissant
- Choix illimité de système de filtration en fonction de votre région et de vos exigences de filtration personnelles - le robinet fonctionne avec tous les systèmes de filtration courants

Coloris



galvanique chromé

Coloris disponibles
chromé

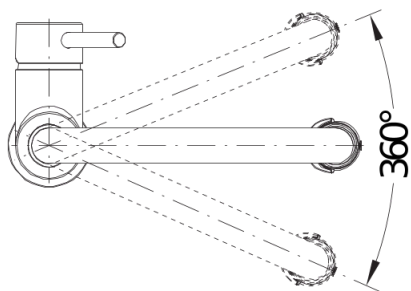
Ce qui est inclus

Mitigeur :

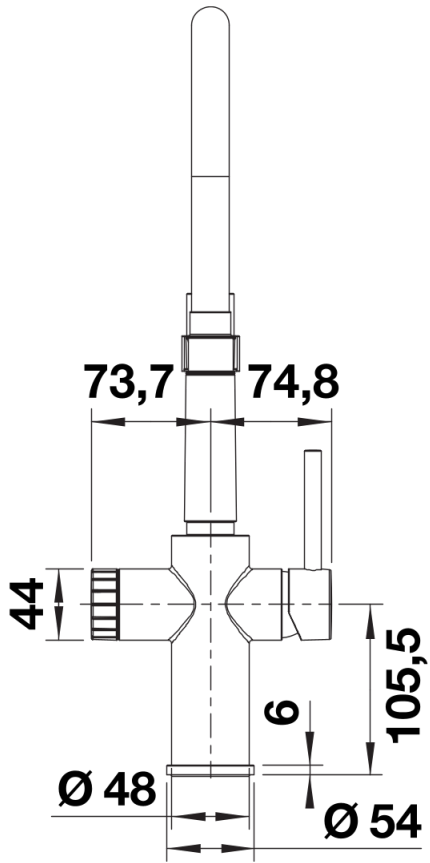
- Bec orientable 360° pour une grande portée
- Trou de robinetterie Ø 35 mm requis
- Cartouche avec disques céramiques
- Spray en plastique
- Tuyau noir en silicone
- Tuyaux de raccordement flexibles, 700 mm de long et écrou de $\frac{3}{8}$ " pour ligne d'eau filtrée et écrou de $\frac{1}{2}$ " pour ligne d'eau froide/chaude
- Régulateur de jet breveté réduisant nettement l'entartrage
- Plaque stabilisatrice augmentant la stabilité du robinet lors de l'encastrement dans les éviers en acier inoxydable
- Equipé de série d'un clapet anti-retour, qui le protège contre les reflux, conformément à la norme EN 1717

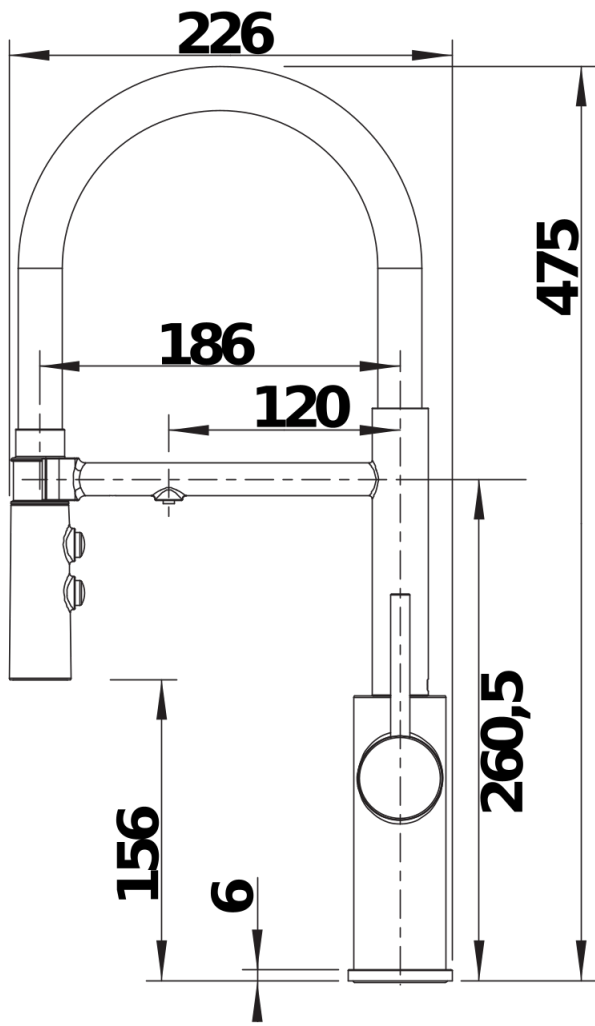
Système de filtration non inclus.

Détails



Plage de pivotement





Vue latérale