

Fiche technique ALTA-S II

Référence de l'article 527543

Avantage



- Mitigeur à levier supérieur au design esthétique épuré
- Bec haut pour un remplissage facile des grands récipients et vases
- Douchette extractible avec deux types de jets au choix
- Bec orientable à 140° pour une plus grande portée
- Également disponible pour une installation basse pression
- Disponible dans des coloris Silgranit et des surfaces métalliques pour de belles associations avec l'évier de cuisine

Coloris



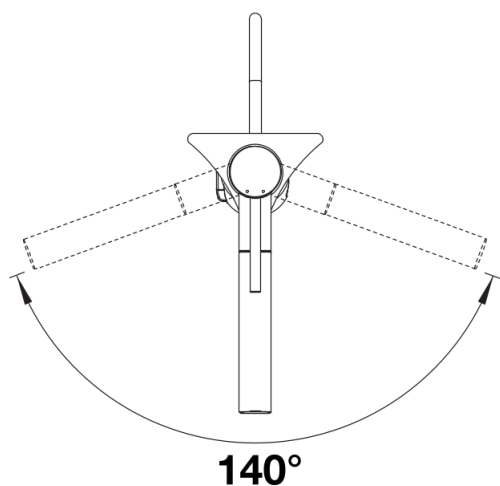
Coloris disponibles
chromé

galvanique chromé

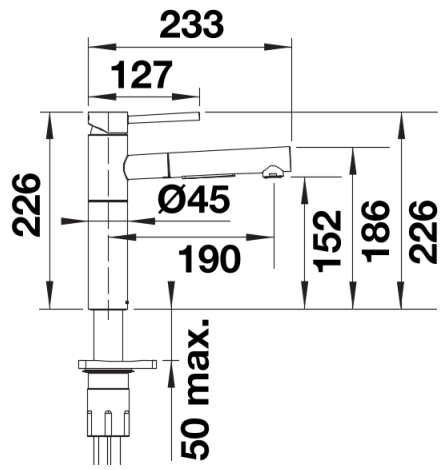
Ce qui est inclus

- Bec orientable à 140° pour une plus grande portée
- Orifice de Ø 35 mm requis
- Cartouche avec disques céramiques
- Installation facile et rapide d'un mitigeur professionnel avec BLANCOLock
- Tuyaux de raccordement flexibles, 700 mm de long et écrou 3/8" pour une installation particulièrement facile et sûre
- Régulateur de jet breveté réduisant nettement l'entartrage
- Plaque stabilisatrice augmentant la stabilité du robinet lors de l'encastrement dans les éviers en acier inoxydable
- Équipé de série d'un clapet anti-retour qui le protège contre les reflux, conformément à la norme EN 1717
- Certificat LGA
- Certification DVGW en cours

Détails



Plage de pivotement



Vue latérale