

Fiche technique ALTA-S-F II

Référence de l'article 527557

Avantage



- Mitigeur à levier supérieur au design esthétique épuré
- Pour une installation devant une fenêtre
- Ouverture facile de la fenêtre : soulevez le robinet et posez-le sur le côté.
- Bec haut pour un remplissage facile des grands récipients et vases
- Douchette extractible avec deux types de jets au choix

Coloris



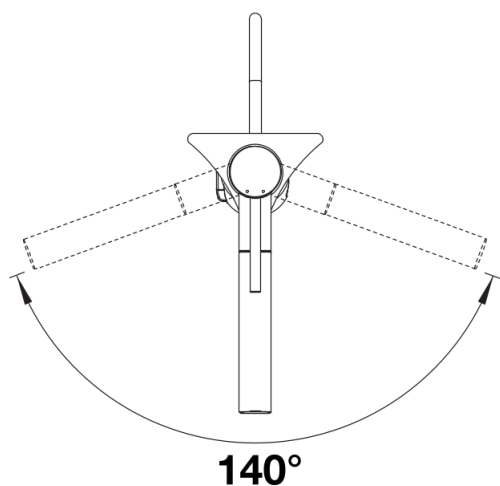
Coloris disponibles
chromé

galvanique chromé

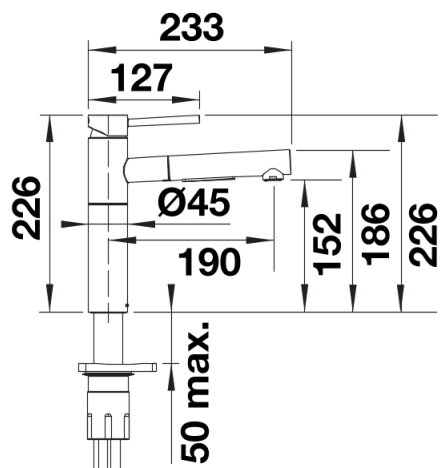
Ce qui est inclus

- Bec orientable à 140° pour une plus grande portée
- Orifice de Ø 35 mm requis
- Cartouche avec disques céramiques
- Installation facile et rapide d'un mitigeur professionnel avec BLANCOLock
- Tuyaux de raccordement flexibles, 950 mm de long et écrou 3/8" pour une installation particulièrement facile et sûre
- Régulateur de jet breveté réduisant nettement l'entartrage
- Plaque stabilisatrice augmentant la stabilité du robinet lors de l'encastrement dans les éviers en acier inoxydable
- Équipé de série d'un clapet anti-retour qui le protège contre les reflux, conformément à la norme EN 1717
- Certificat LGA
- Certification DVGW en cours

Détails



Plage de pivotement



Vue latérale