

Fiche technique ALTA-S-F II

Référence de l'article 527557

Avantage



- Mitigeur à levier supérieur au design esthétique épuré
- Pour une installation devant une fenêtre
- Ouverture facile de la fenêtre : soulevez le robinet et posez-le sur le côté.
- Bec haut pour un remplissage facile des grands récipients et vases
- Douchette extractible avec deux types de jets au choix

Coloris



Coloris disponibles
chromé

galvanique chromé

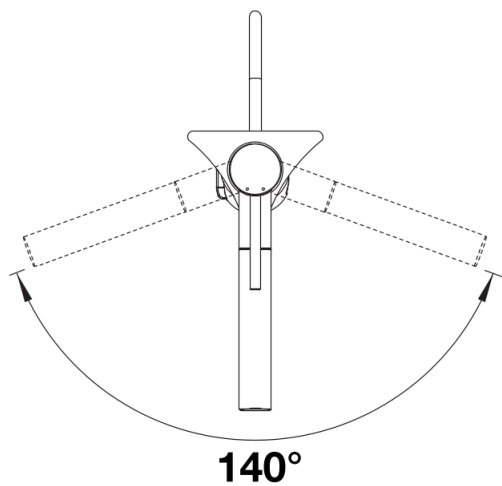
Informations de planification

- Hauteur minimum entre l'évier et le battant de fenêtre 4,5 cm

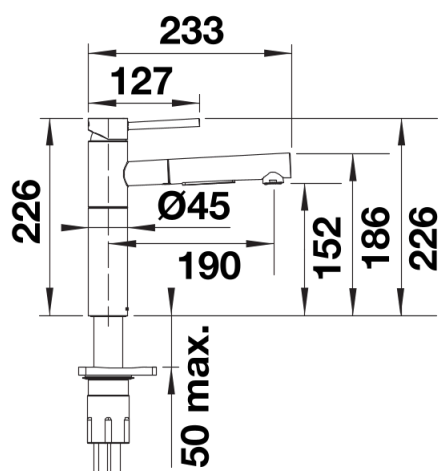
Ce qui est inclus

- Bec orientable à 140° pour une grande portée
- Percement Ø 35 mm nécessaire
- Pose facile et rapide du mitigeur grâce au système professionnel BLANCO Lock
- Avec cartouche à disque céramique
- Mousseur de robinet
- Flexible de douchette en métal
- Flexible de douchette gainé nylon
- Poids du tuyau pour une rétraction souple
- Tuyaux de raccordement flexibles, 950 mm de long et écrou 3/8"
- Plaque de renfort augmentant la stabilité de la robinetterie lors de l'encastrement sur les éviers en inox
- Équipé de série d'un clapet anti-retour, qui le protège contre les reflux conformément à la norme EN 1717

Détails



Plage de pivotement



Vue latérale