

Fiche technique BLANCOCULINA-S II Mini

Référence de l'article 527703

Avantage



- Mitigeur emblématique combinant un design d'exception et une fonctionnalité semi-professionnelle
- Le flexible métallique offre une liberté de mouvement optimale
- Deux types de jets avec interruption de flux intégrée : transition facile d'un jet aéré à un jet de rinçage puissant
- Blocage aisé du tuyau grâce à un support aimanté dissimulé
- Idéal en combinaison avec des meubles suspendus
- Disponible dans une variété de superbes finitions

Coloris



PVD satin platinum

Coloris disponibles

PVD steel

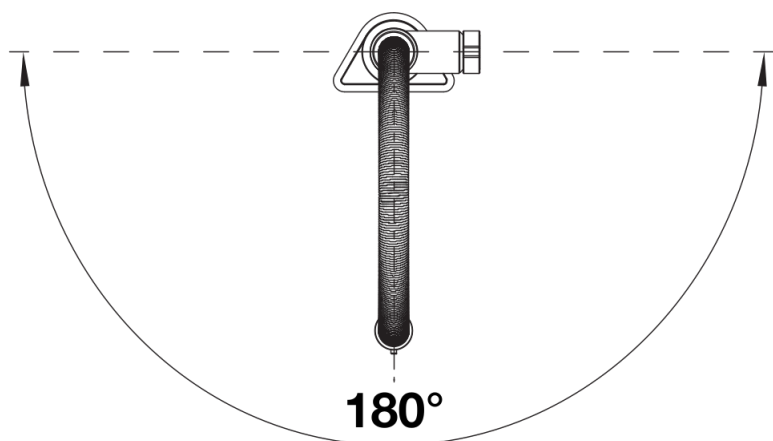
satin dark steel

satin platinum

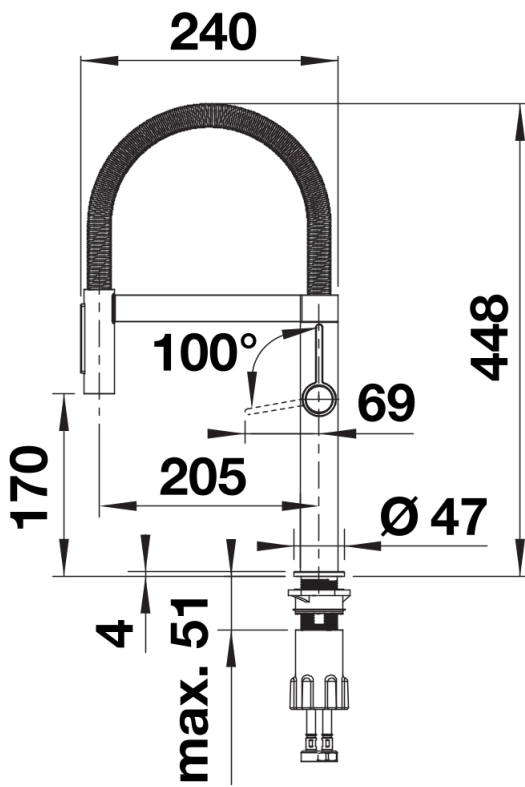
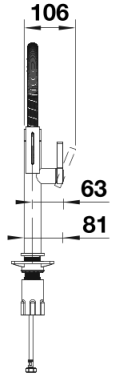
Ce qui est inclus

- Bec orientable à 180° pour une grande portée
- Percement Ø 35 mm nécessaire
- Pose facile et rapide du mitigeur grâce au système professionnel BLANCOLock
- Avec cartouche à disque céramique
- Mousseur de robinet
- Flexible de douchette magnétisé pour une plus grande facilité d'utilisation
- Flexible de douchette gainé métal
- Tuyaux de raccordement flexibles, 950 mm de long et écrou $\frac{3}{8}$ "
- Plaque de renfort augmentant la stabilité de la robinetterie lors de l'encastrement sur les éviers en inox
- Équipé de série d'un clapet anti-retour, qui le protège contre les reflux conformément à la norme EN 1717

Détails



Plage de pivotement



Vue latérale