

Fiche technique BLANCOCULINA-S II Sensor

Référence de l'article 527462

Avantage



- Mitigeur emblématique combinant un design d'exception et une fonctionnalité semi-professionnelle
- Fonctionnement manuel ou mains libres avec une technologie ingénieuse à double capteur intégrée dans le bras du flexible et le corps du robinet pour des flux de travail optimisés en cuisine
- Le capteur d'ondes sur le corps du robinet active la fonctionnalité mains libres pour diverses tâches de lavage
- Le capteur mains libres sur le bras du jet permet de remplir automatiquement les casseroles et autres récipients avec de l'eau froide
- Prise murale et batterie de secours intégrée (protection contre les coupures de courant)

Coloris



PVD PVD steel

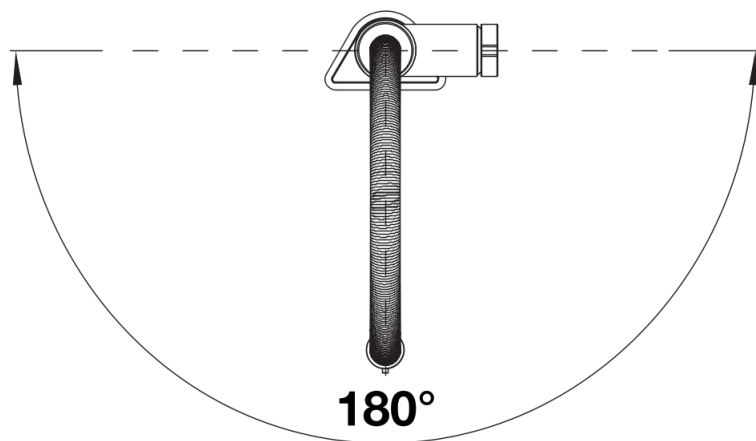
Coloris disponibles

PVD steel

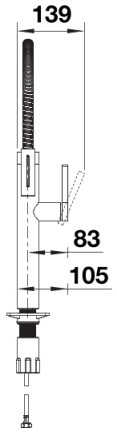
Ce qui est inclus

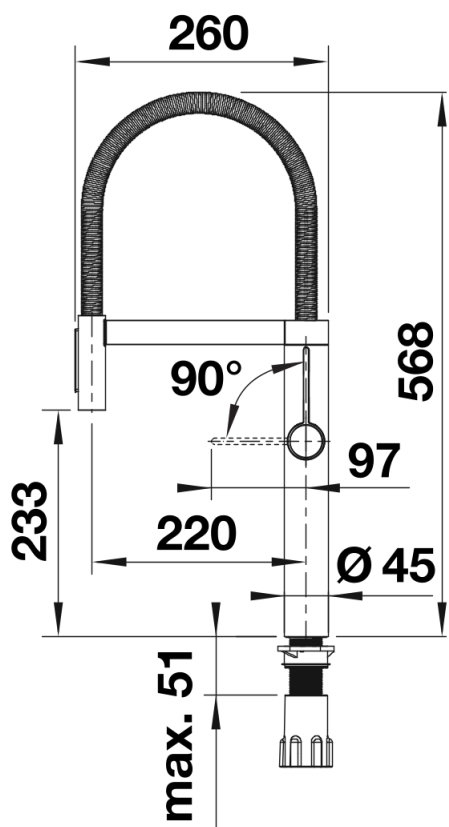
- Avec bloc d'alimentation pour le raccordement au secteur (230 V)
- Batterie de secours et piles incluses
- Bec orientable à 180° pour une plus grande portée
- Orifice de Ø 35 mm requis
- Avec cartouche électronique et boîtier de vanne
- Installation facile et rapide d'un mitigeur professionnel avec BLANCOLock
- Flexible de douche gainé de métal
- Tuyaux de raccordement flexibles, 700 mm de long et écrou 3/8" pour une installation particulièrement facile et sûre
- Plaque stabilisatrice augmentant la stabilité du robinet lors de l'encastrement dans les éviers en acier inoxydable
- Équipé de série d'un clapet anti-retour qui le protège contre les reflux, conformément à la norme EN 1717
- Certificat LGA
- Certification DVGW en cours

Détails



Plage de pivotement





Vue latérale