

Fiche technique AXIA III 6 S-F

Référence de l'article 527048

Avantage



- Enchaînement des tâches, ergonomie et fluidité sur deux axes
- Design caractérisé par des lignes claires et un bord ultrafin
- Courbes très serrées pour une exploitation maximale de la surface et du volume
- Plaque à découper coulissante en verre permettant de travailler directement dans les plats de cuisson
- Cuvette multifonctions à positionner librement dans la cuve principale pour faciliter la préparation des aliments
- Fonctions de haute qualité: commande de vidange, trop-plein dissimulé C-overflow et système d'évacuation InFino – élégamment intégrés et faciles à entretenir

Coloris



Coloris disponibles

noir

anthracite

gris rocher

gris volcan

blanc

blanc soft

café

SILGRANIT blanc soft

Informations de planification

- Vous pouvez télécharger toutes les mesures de découpes pour toutes les variantes d'encastrement sur notre site.

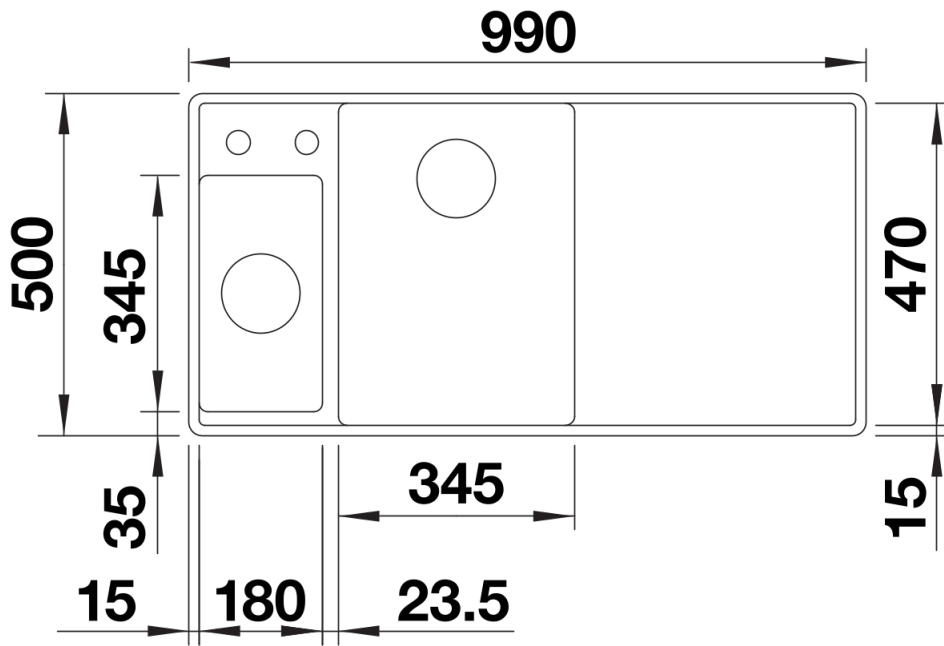
Ce qui est inclus

- planche à découper en verre
- cuvette multifonctions en acier inoxydable
- système d'écoulement compact à encombrement réduit
- crépine InFino 2 x 3 ½'' avec commande de vidange (bouton tournant de commande) pour la cuve principale

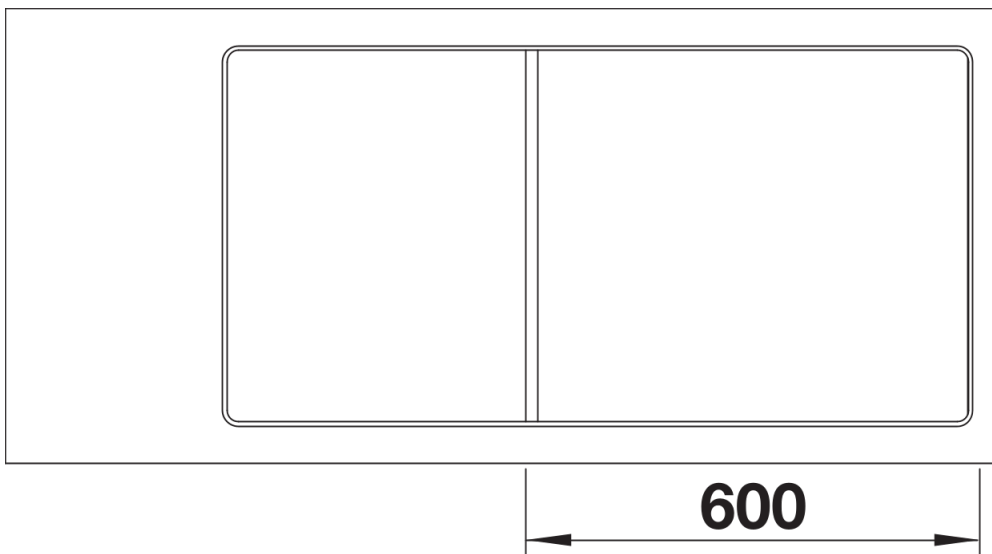
233739 - Cuvette multifonctions en inox

234045 - Planche à découper en verre de sécurité blanc

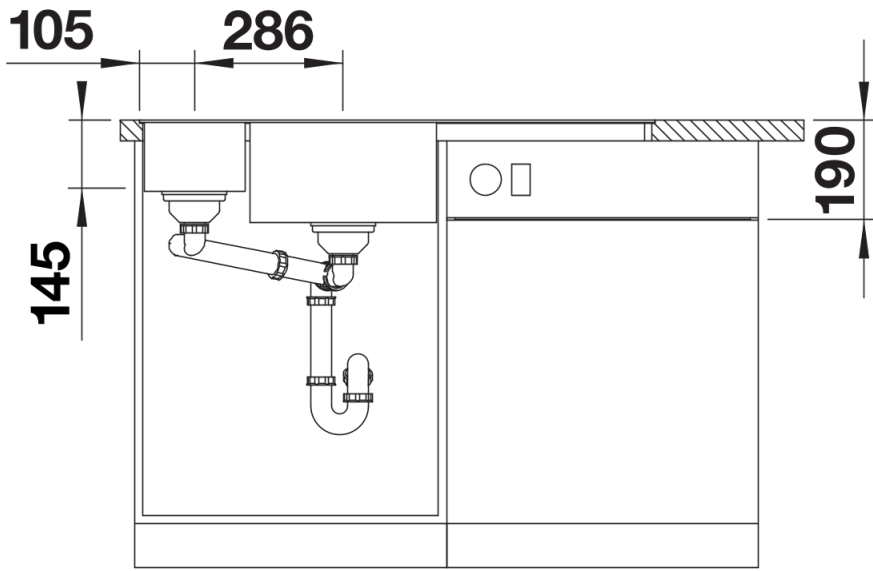
Détails



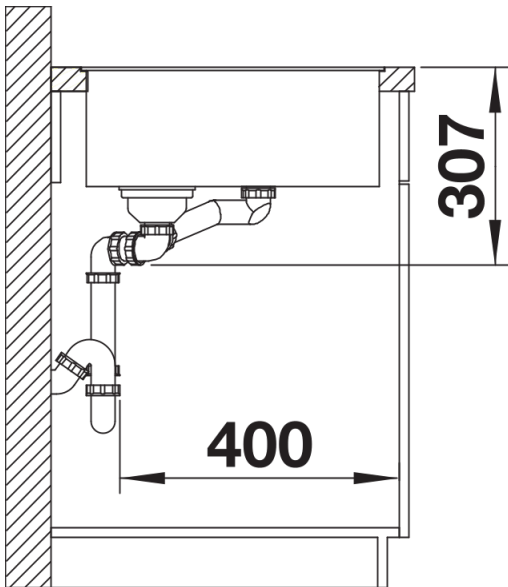
Vue de dessus



Découpe



Vue de face



Vue latérale