

## Fiche technique ZENAR XL 6 S-F

Référence de l'article 527374

### Avantage

---



- Cuve exceptionnellement grande avec vaste plateau d'égouttage
- La plage de robinetterie prolongée sur toute la largeur crée de l'espace utile
- Zone fonctionnelle offrant une transition fluide jusqu'au plateau d'égouttage
- Accessoires fonctionnels disponibles en option
- Fonctions de haute qualité: commande de vidange, trop-plein dissimulé C-overflow et système d'évacuation InFino – élégamment intégrés et faciles à entretenir
- Version affleurante

## Coloris

---



### Coloris disponibles

noir  
anthracite  
gris rocher  
gris volcan  
blanc  
blanc soft  
café

SILGRANIT gris volcan

## Informations de planification

---

- Les informations de découpe pour toutes les procédures d'installation sont disponibles en téléchargement sur notre site Web  
Montage affleurant

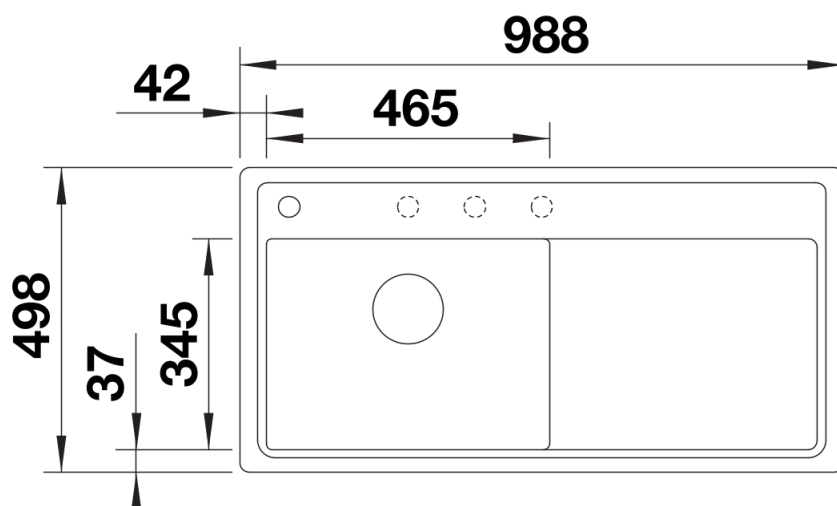
## Ce qui est inclus

---

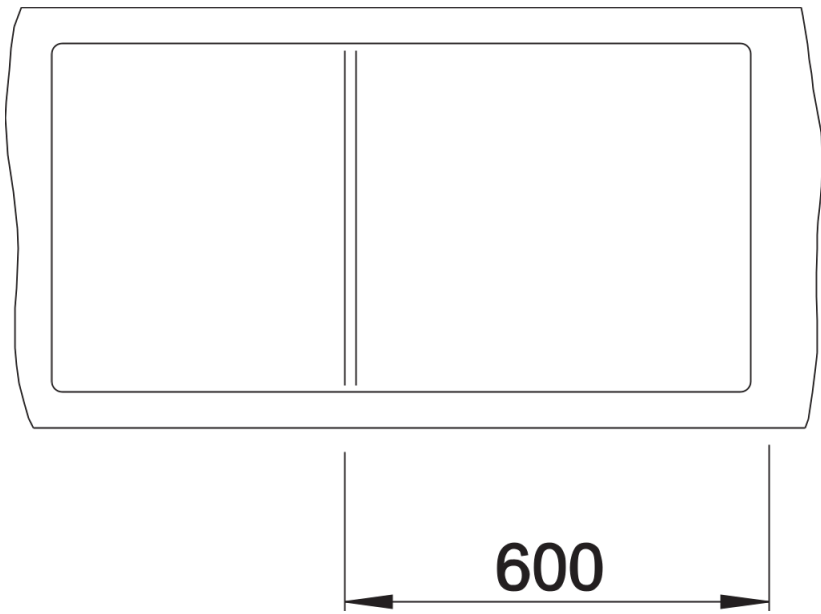
- système d'écoulement compact à encombrement réduit
- crépine InFino 3 ½" avec commande de vidange (bouton tournant de commande)

## Détails

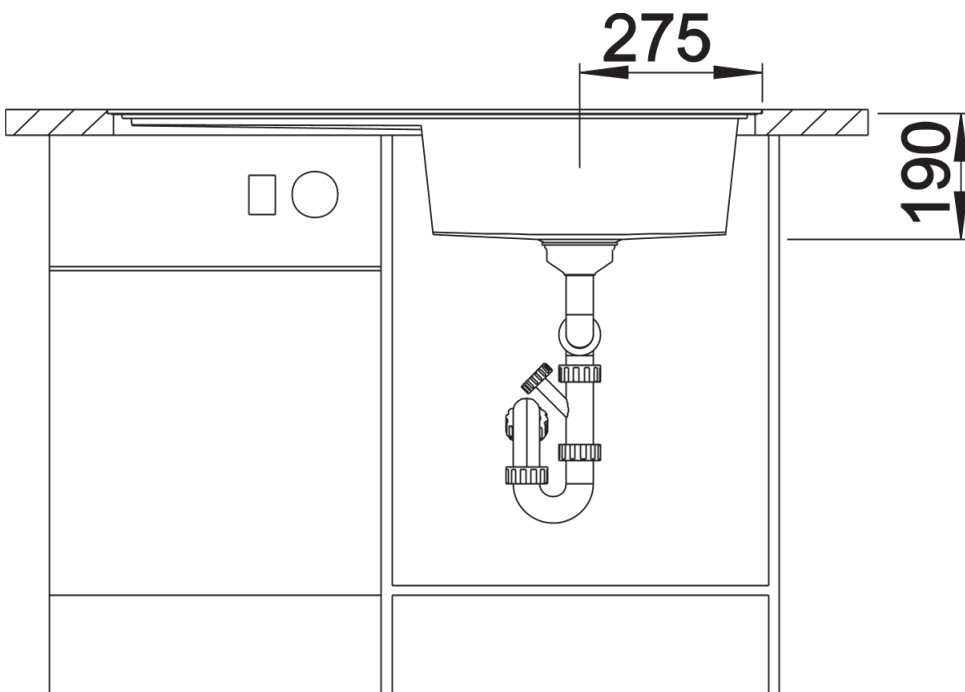
---



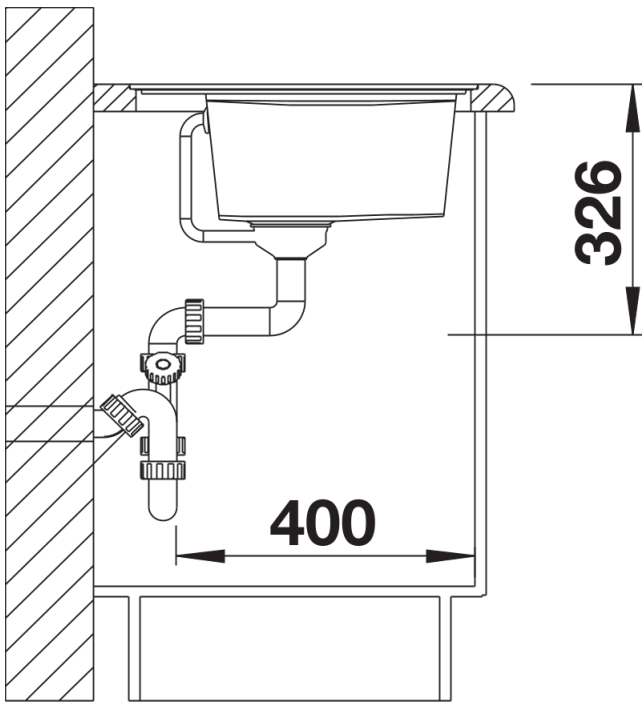
Vue de dessus



Découpe



Vue de face



Vue latérale