

## Fiche technique ANDANO 180-IF

Référence de l'article 522951

### Avantage

---



- Une composition équilibrée d'éléments optiques et fonctionnels
- Un look moderne grâce à l'interaction harmonieuse des rayons d'angles et la surface
- Fonctions de haute qualité : le trop-plein masqué C-overflow et le système d'évacuation InFino - élégamment intégrés et très faciles à entretenir
- Grande capacité de cuve et une surface pratique
- Bord plat IF pour encastrement classique ou affleurant
- Des accessoires élégants optionnels disponibles

## Informations de planification

---

- L'installation d'un mitigeur de cuisine, d'une commande de vidange ou d'un distributeur de détergent sur des plans de travail stratifiés nécessite un ruban d'étanchéité flexible disponible sous le numéro d'article n° 120 055.
- Veuillez noter les informations de découpe pour la méthode d'installation qui convient.

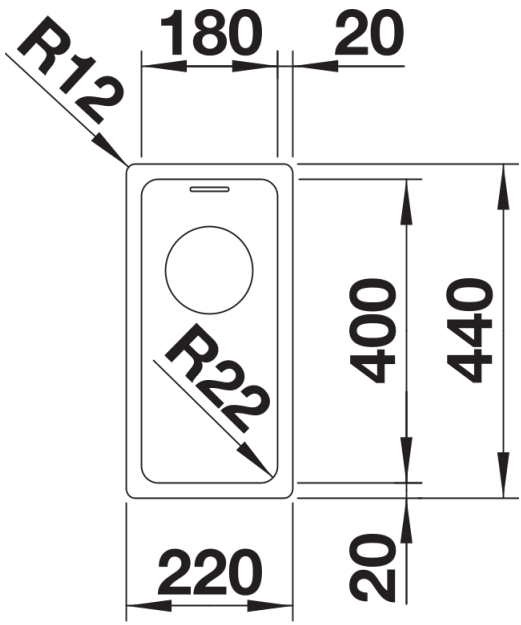
## Ce qui est inclus

---

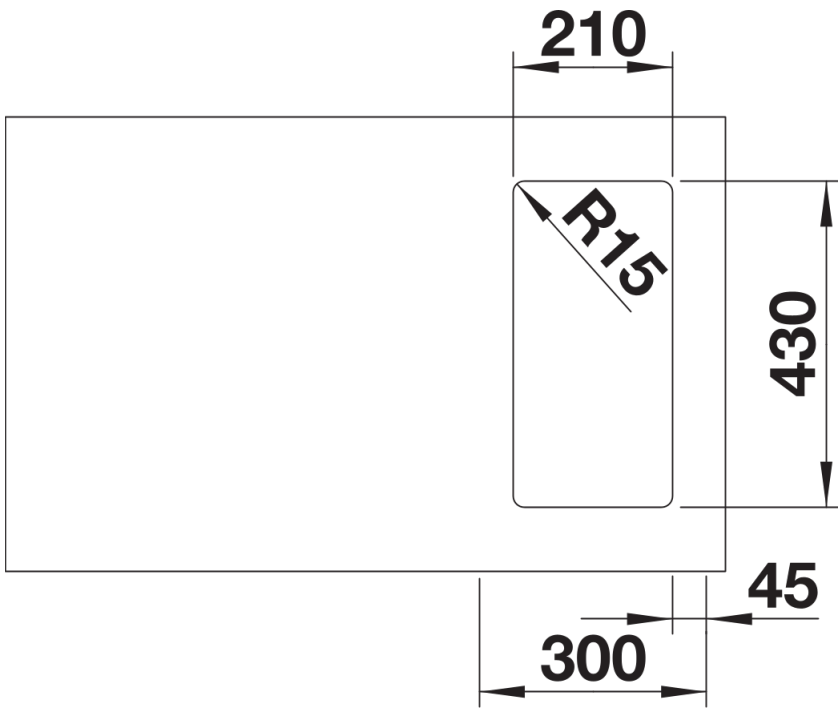
- système d'écoulement compact à encombrement réduit
- crépine InFino 3 ½"
- kit de fixation

## Détails

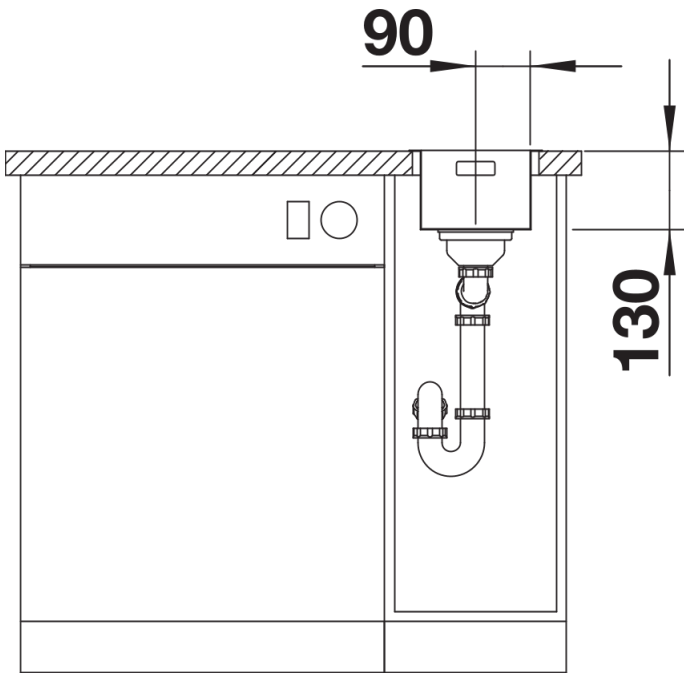
---



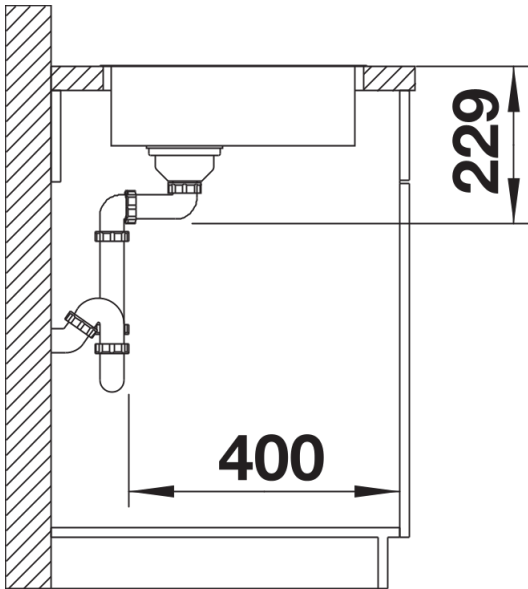
Vue de dessus



Découpe



Vue de face



Vue latérale