

Fiche technique ANDANO 340-IF

Référence de l'article 522953

Avantage



- Une composition unique d'éléments optiques et fonctionnels
- Un look moderne grâce à l'interaction harmonieuse des rayons d'angles et la surface
- Fonctions de haute qualité : le trop-plein masqué C-overflow et le système d'évacuation InFino - élégamment intégrés et très faciles à entretenir
- Grande capacité de cuve et une surface optimale utile
- Des accessoires élégants optionnels disponibles

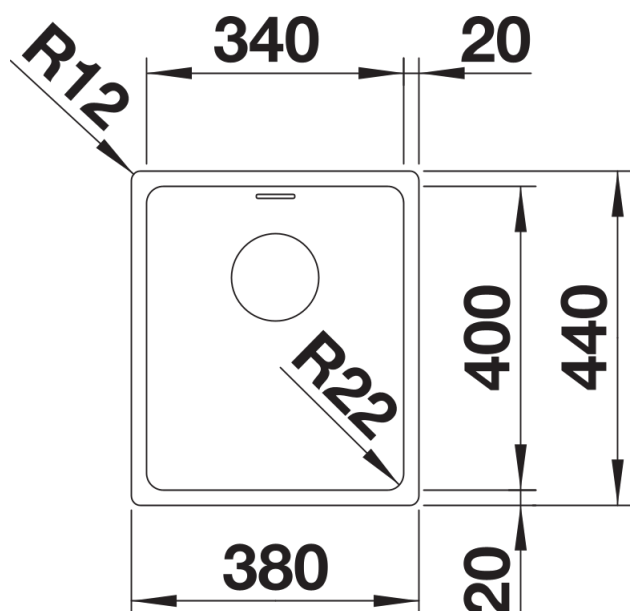
Informations de planification

- Pour l'installation d'un mitigeur, commande de vidange ou distributeur de détergent directement sur un plan de travail en stratifié, un joint de protection flexible étanche est à prévoir: n° d'art. 120 055. || Veuillez noter les mesures de découpe pour la méthode d'installation respective.

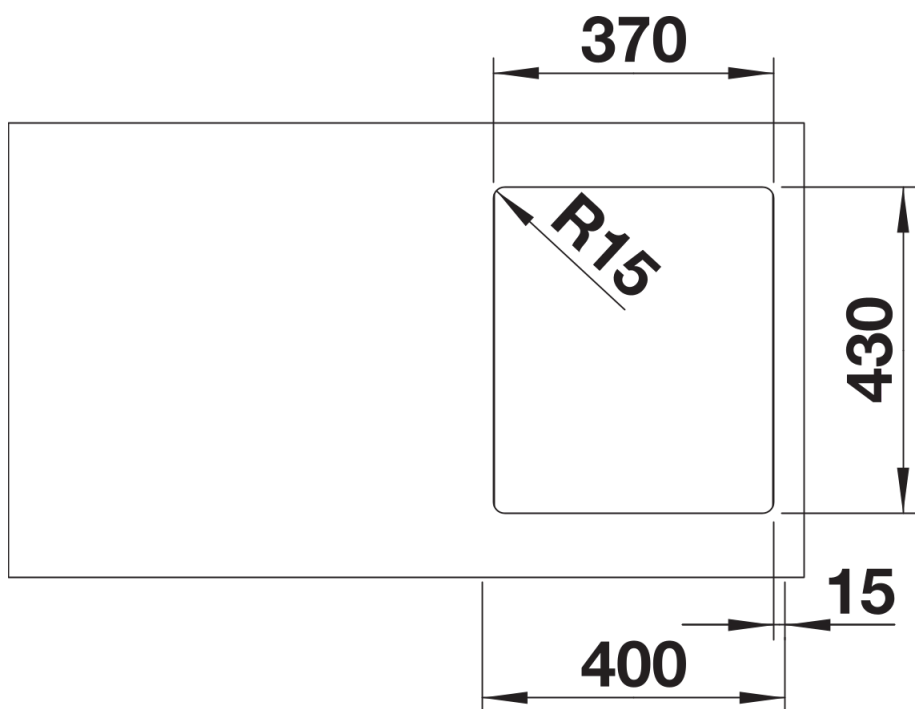
Ce qui est inclus

- Système d'écoulement compact à encombrement réduit
- crépine 3 ½" InFino
- set de fixation

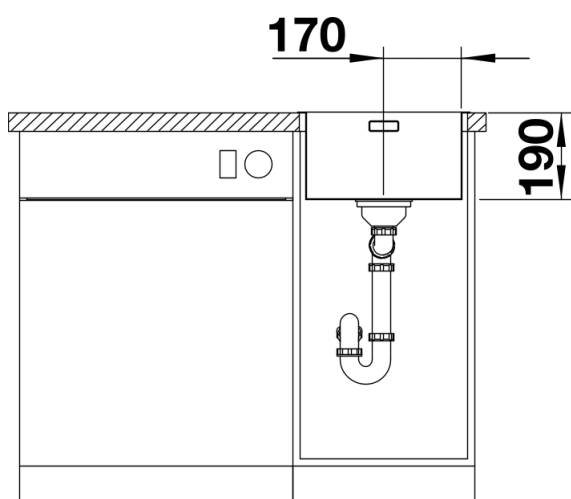
Détails



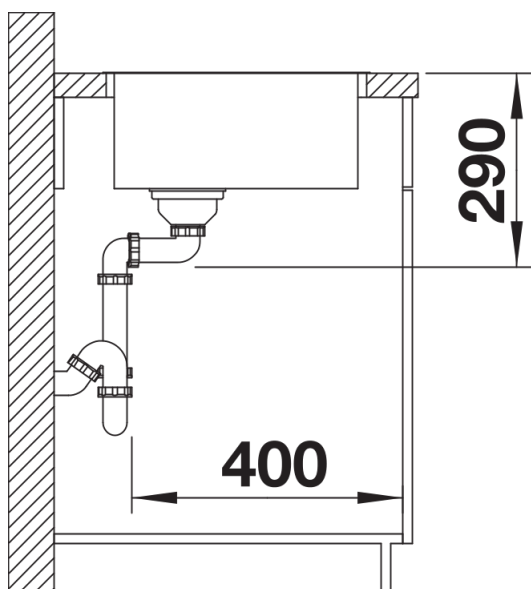
Vue de dessus



Découpe



Vue de face



Vue latérale