

## Fiche technique ANDANO 500-IF

Référence de l'article 522965

### Avantage

---



- Une composition unique d'éléments optiques et fonctionnels
- Un look moderne grâce à l'interaction harmonieuse des rayons d'angles et la surface
- Fonctions de haute qualité : le trop-plein masqué C-overflow et le système d'évacuation InFino - élégamment intégrés et très faciles à entretenir
- Grande capacité de cuve et une surface optimale utile
- Des accessoires élégants optionnels disponibles

## Informations de planification

---

- Pour l'installation d'un mitigeur, commande de vidange ou distributeur de détergent directement sur un plan de travail en stratifié, un joint de protection flexible étanche est à prévoir: n° d'art. 120 055. || Veuillez noter les mesures de découpe pour la méthode d'installation respective.

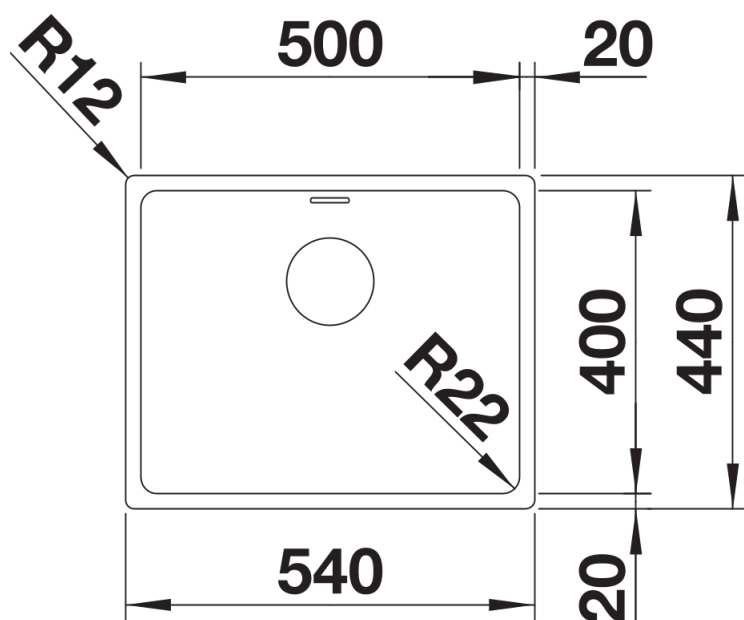
## Ce qui est inclus

---

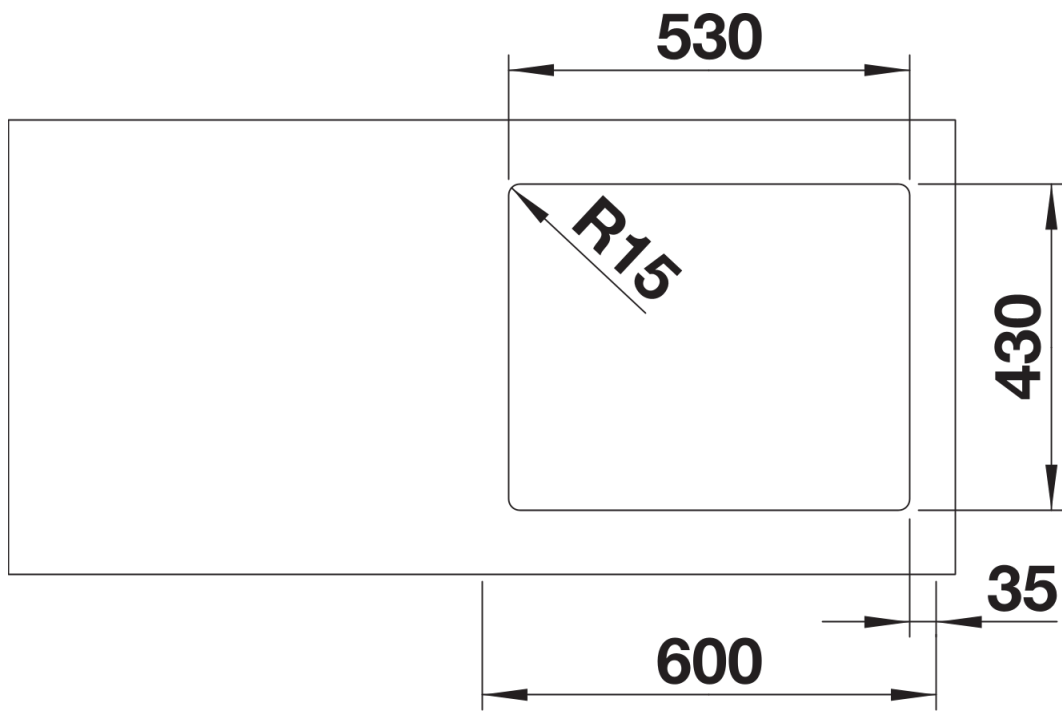
- Système d'écoulement compact à encombrement réduit
- crépine 3 ½" InFino
- set de fixation

## Détails

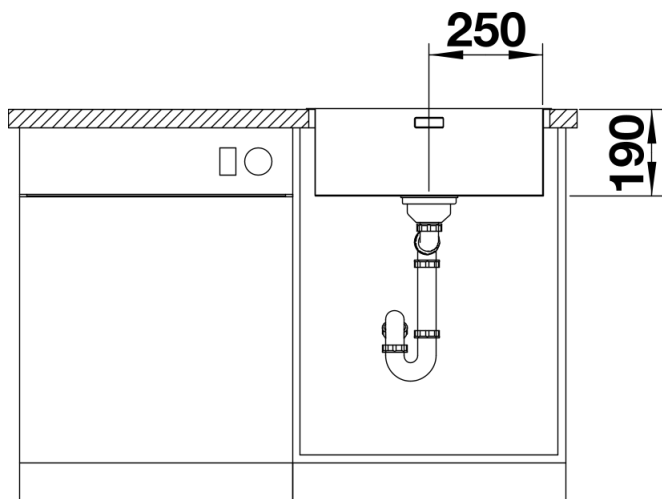
---



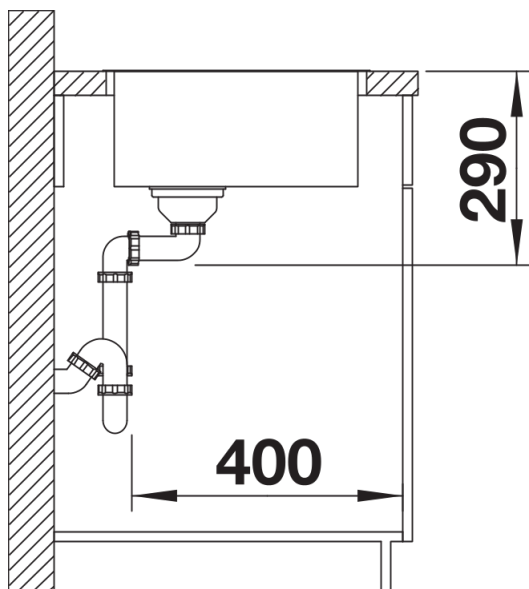
Vue de dessus



Découpe



Vue de face



Vue latérale