

Fiche technique ANDANO XL 6 S-IF Compact

Référence de l'article 523001

Avantage



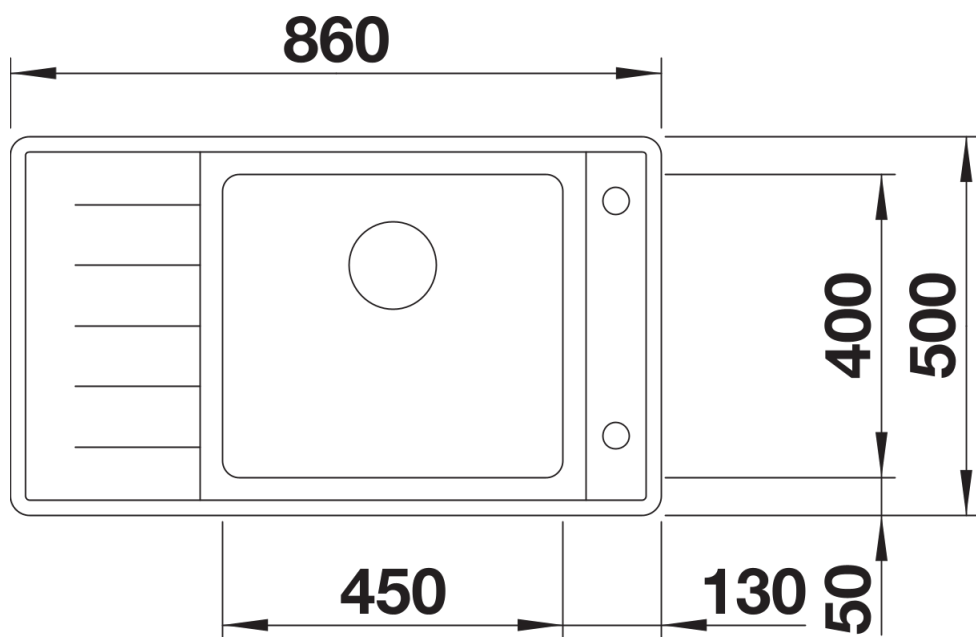
- Design élégant et moderne composé d'éléments multifonctions
- Version compacte offrant un confort inégalé dans les petits espaces
- Fonctions de haute qualité : le trop-plein masqué C-overflow et le système d'évacuation InFino - élégamment intégrés et très faciles à entretenir
- Grande capacité de cuve et surface de fond pratique
- La cuvette s'intègre dans le design de l'évier
- Plaque à découper en verre bleu nuit mat coulissante disponible en option

Ce qui est inclus

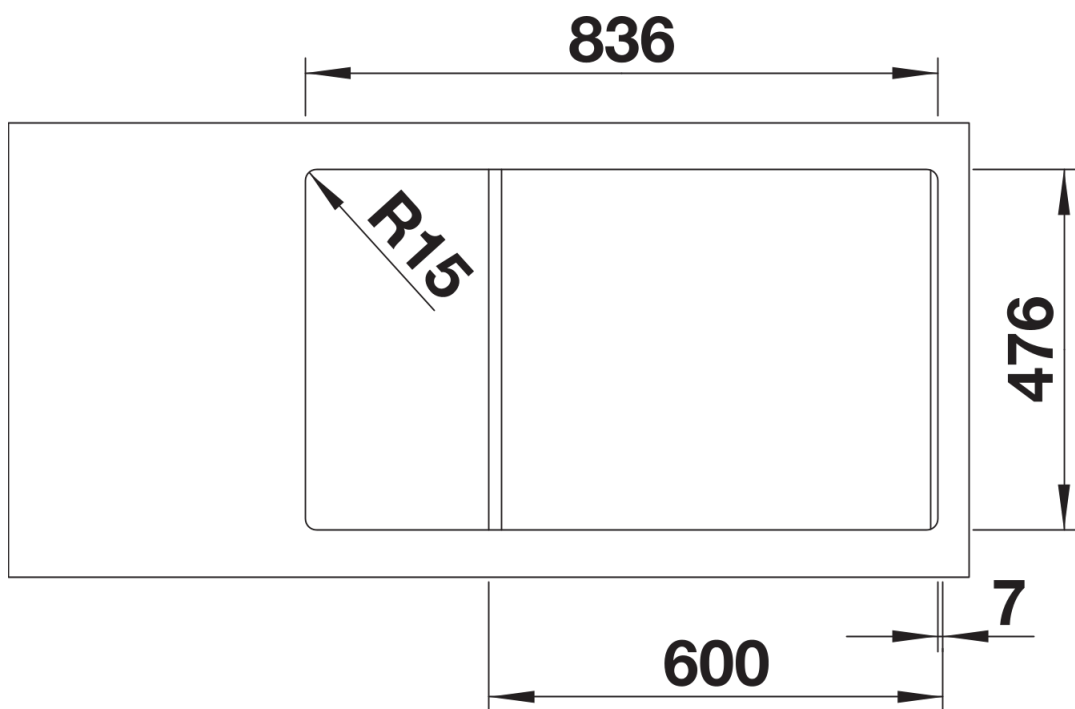
- Cuvette multifonctions
- système d'écoulement compact à encombrement réduit
- crépine InFino 3 ½" avec système d'écoulement (bouton tournant de commande)

227692 - Cuvette multifonctions en inox

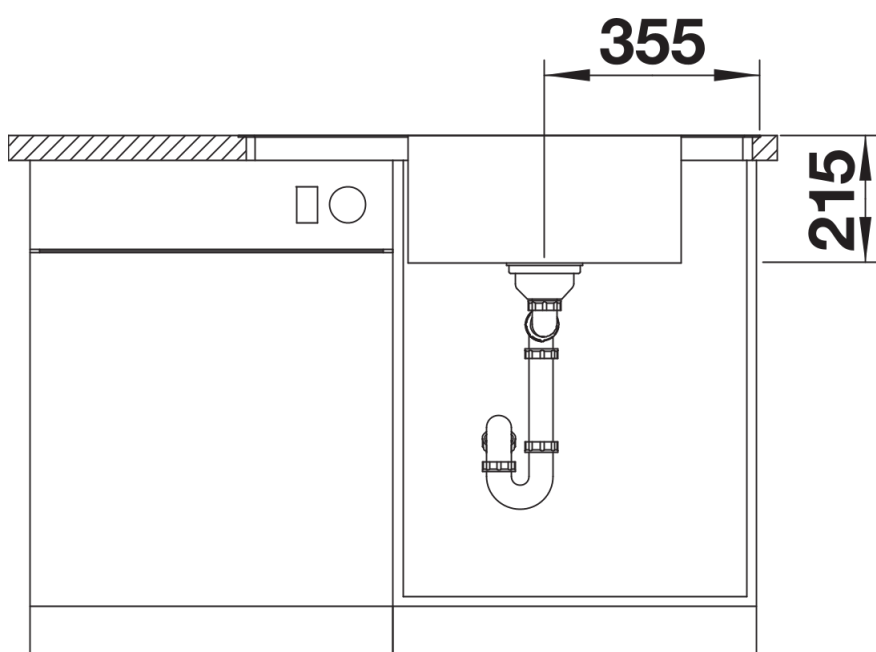
Détails



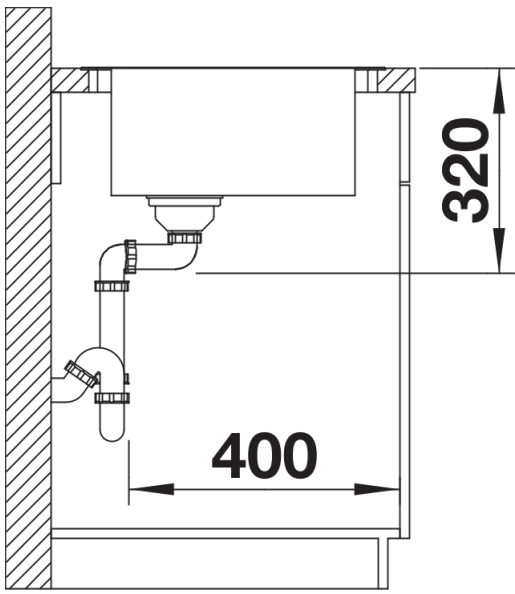
Vue de dessus



Découpe



Vue de face



Vue latérale