

## Fiche technique CARENA-S

Référence de l'article 520767

### Avantage

---



- Mitigeur premium moderne
- Douchette extractible couverte
- Bec élevé en forme d'arc pour remplir facilement vases et récipients encombrants
- Levier de commande ergonomique positionné en hauteur

### Coloris

---



Coloris disponibles  
chromé

galvanique chromé

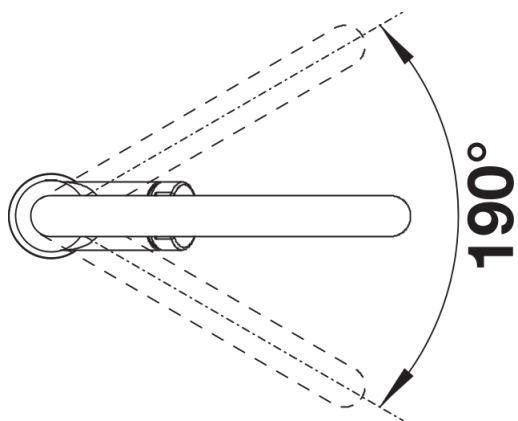
## Ce qui est inclus

---

- Bec orientable 190° pour une grande portée
- Trou de robinetterie Ø 35 mm requis
- Cartouche avec disques céramiques
- Flexible de douchette gainé de tissu
- Flexible de douchette dissimulé avec curseur arrière
- Tuyaux de raccordement flexibles, 450 mm de long et écrou de 3/8" pour une installation particulièrement facile
- Régulateur de jet breveté réduisant nettement l'entartrage
- Plaque stabilisatrice augmentant la stabilité du robinet lors de l'encastrement dans les éviers en acier inoxydable
- Équipé de série d'un clapet anti-retour qui le protège contre les reflux, conformément à la norme EN 1717
- Certificat LGA
- Certificat DVGW

## Détails

---



Plage de pivotement

