

Fiche technique LEMIS 45 S-IF

Référence de l'article 523031

Avantage

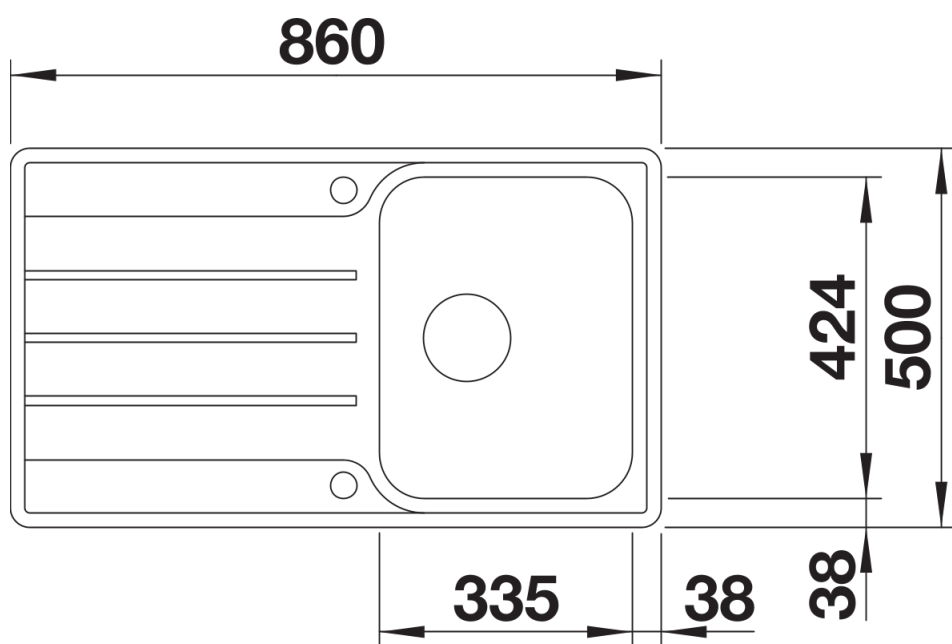


- Forme rectangulaire moderne
- Capacité maximale de la cuve pour un usage plus fonctionnel
- Large plage de robinetterie et grand égouttoir
- Bord IF plat et élégant pour encastrement à fleur ou par le dessus
- Evier réversible
- Crépine 3 ½"
- Avec système d'écoulement

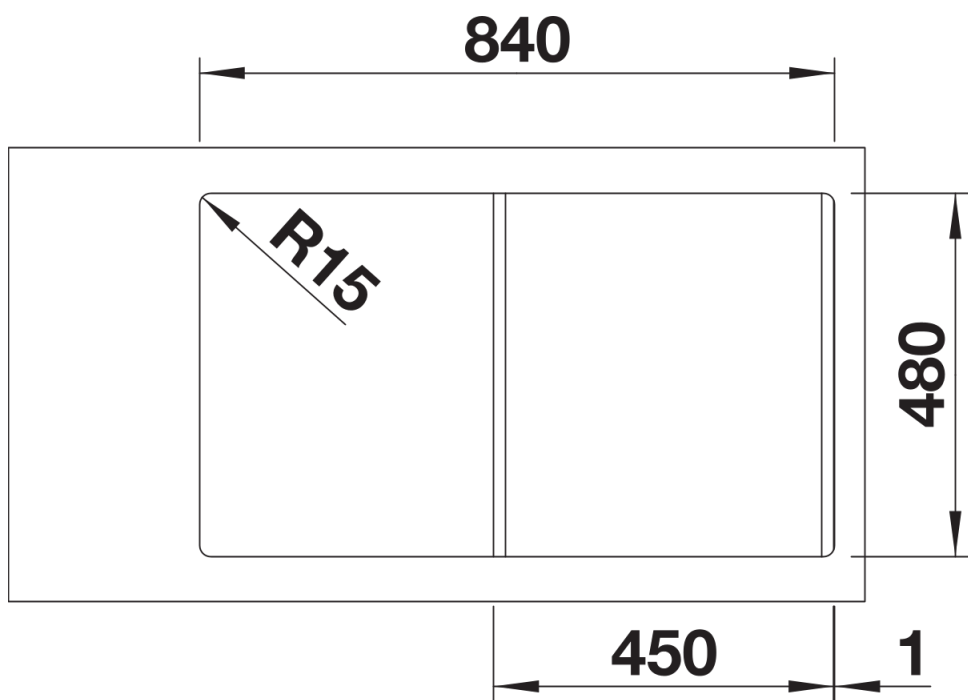
Ce qui est inclus

- système d'écoulement compact à encombrement réduit
- crépine 3 ½" avec système d'écoulement (bouton tournant de commande)

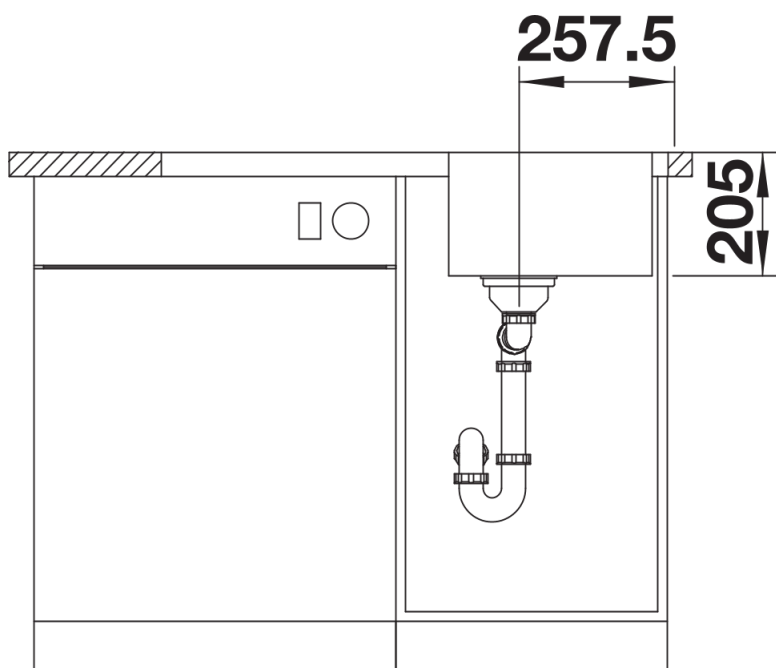
Détails



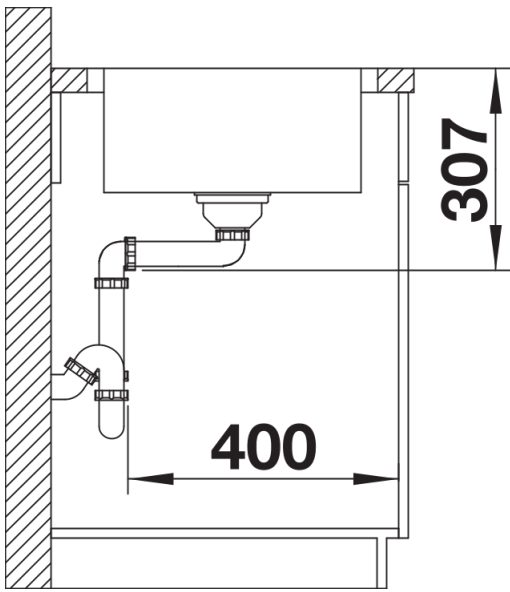
Vue de dessus



Découpe



Vue de face



Vue latérale