

Fiche technique LEMIS 45 S-IF

Référence de l'article 523030

Avantage

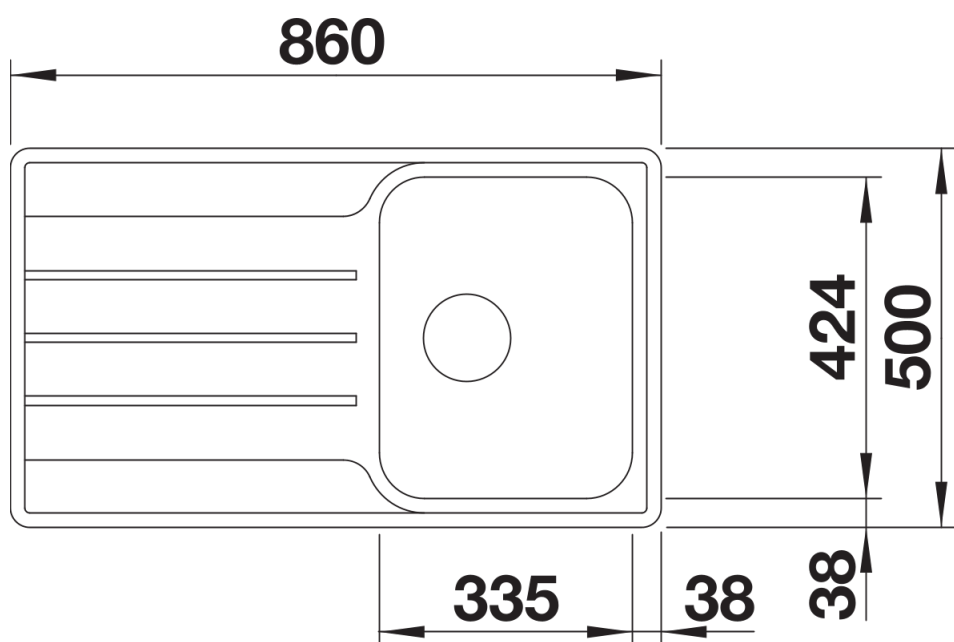


- Forme rectangulaire moderne
- Capacité maximale de la cuve pour un usage plus fonctionnel
- Large plage de robinetterie et grand égouttoir
- Bord IF plat et élégant pour encastrement à fleur ou par le dessus
- Evier réversible
- Crépine 3 ½"

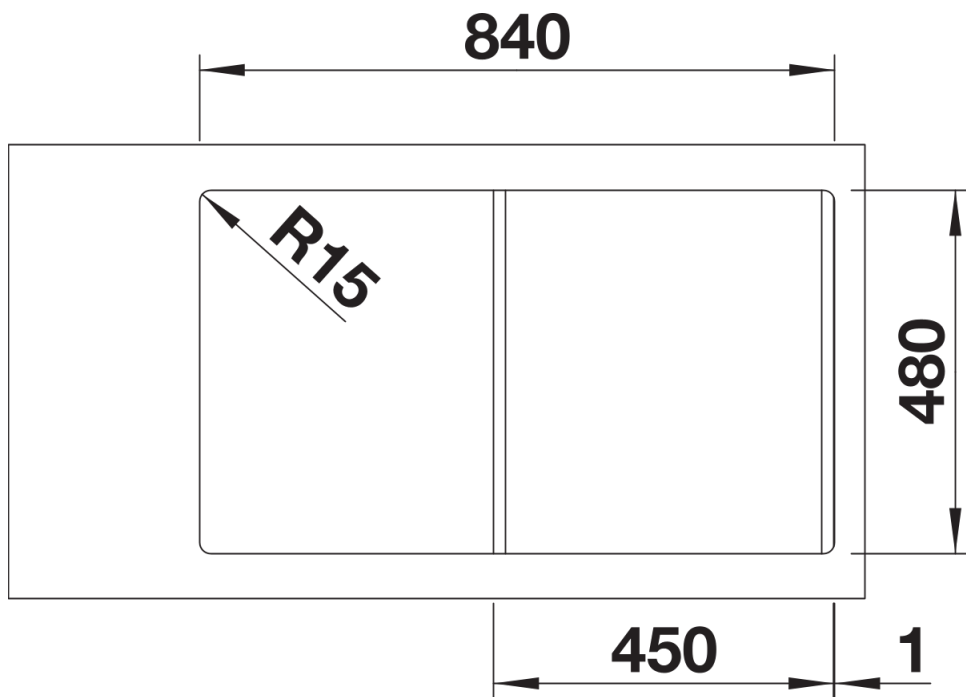
Ce qui est inclus

- Système d'écoulement compact à encombrement réduit
- crépine 3 ½"

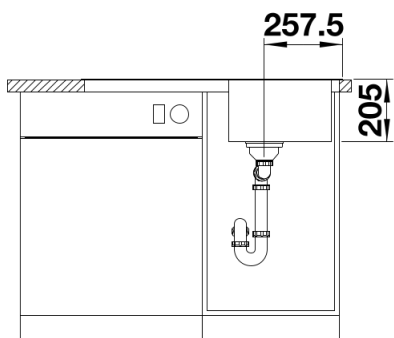
Détails



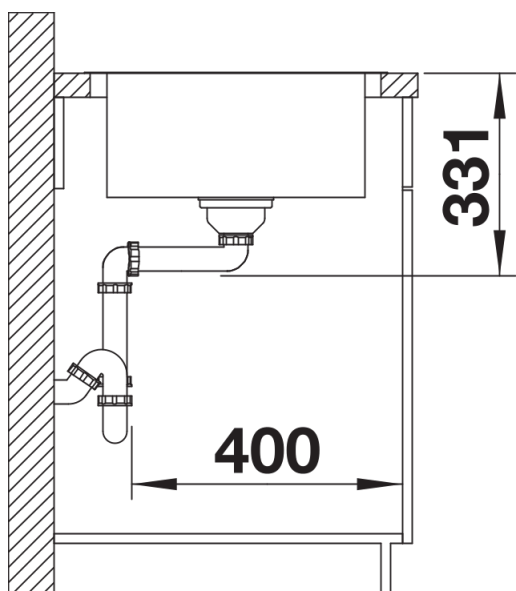
Vue de dessus



Découpe



Vue de face



Vue latérale