

Fiche technique PANERA-S

Référence de l'article 521547

Avantage



- Mitigeur design d'une élégance remarquable soulignée par l'esthétique des matériaux
- Système de commande : flexible de douche facilement extractible par l'avant
- Inversion jet mousseur/jet normal sur simple pression d'un bouton
- Économies d'énergie: levier de commande par défaut en mode «démarrage à froid»
- Bouton de douche intégré visuellement
- Version haute qualité en inox massif, finition brossée

Coloris



Coloris disponibles
acier inoxydable brossé

massif acier inoxydable brossé

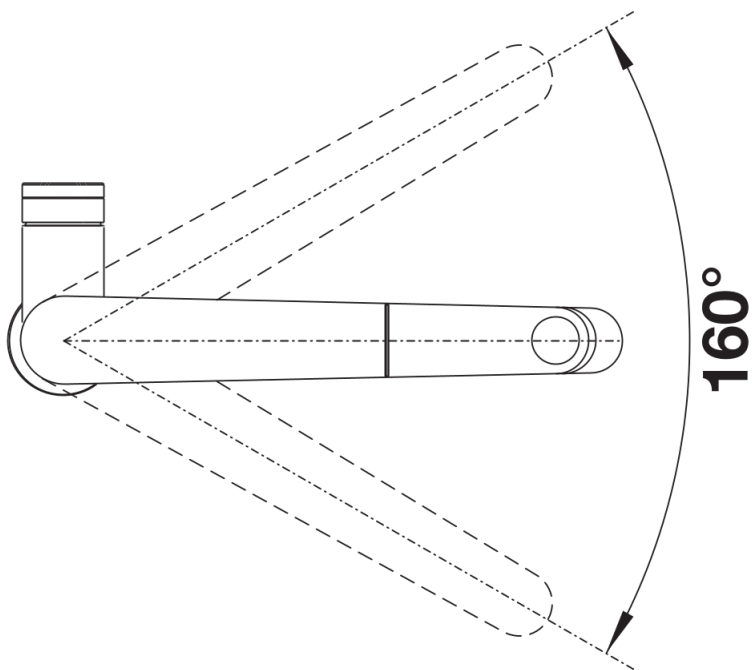
Informations de planification

- Jet pluie inclus

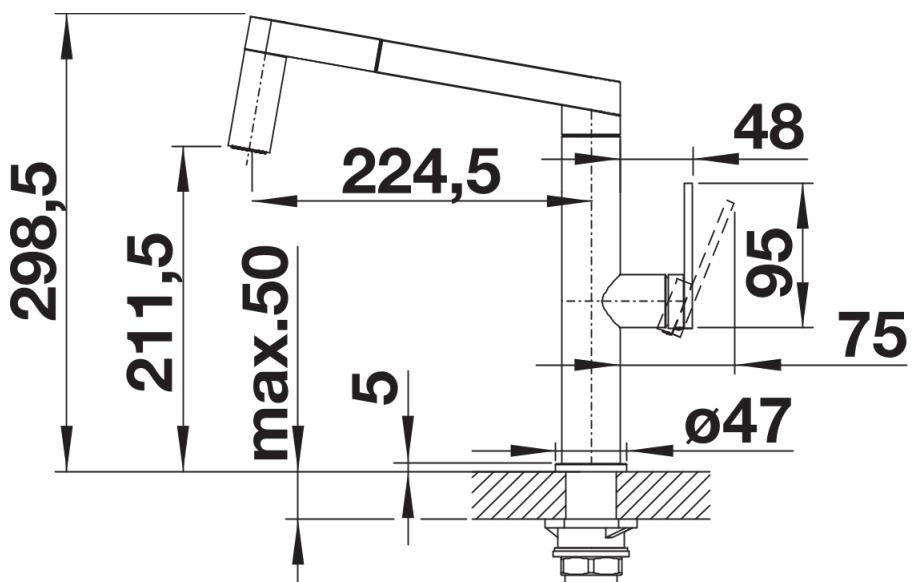
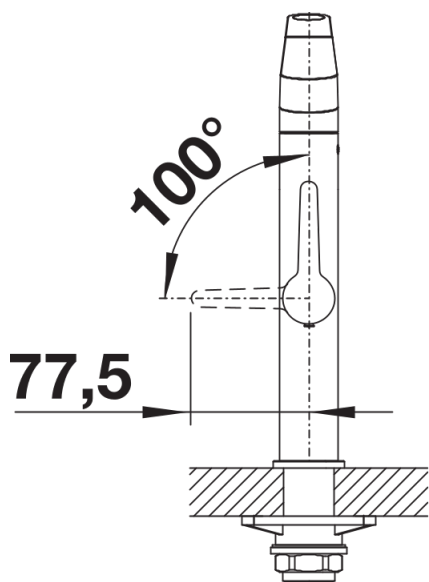
Ce qui est inclus

- Bec orientable 160° pour une grande portée
- Trou de robinetterie Ø 35 mm requis
- Cartouche avec disques céramiques
- Flexible de douchette gainé de métal
- Tuyaux de raccordement flexibles, 560 mm de long et écrou de 3/8" pour une installation particulièrement facile et sûre
- Régulateur de jet breveté réduisant nettement l'entartrage
- Plaque stabilisatrice augmentant la stabilité du robinet lors de l'encastrement dans les éviers en acier inoxydable
- Équipé de série d'un clapet anti-retour qui le protège contre les reflux, conformément à la norme EN 1717
- Certificat LGA
- Certificat DVGW

Détails



Plage de pivotement



Vue latérale