

Fiche technique AMBIS

Référence de l'article 523118

Avantage



- Design haut de gamme en inox massif
- Des lignes épurées pour des cuisines modernes
- Grande liberté de mouvement, facile à actionner grâce au bec haut

Coloris



Coloris disponibles
acier inoxydable brossé

massif acier inoxydable brossé

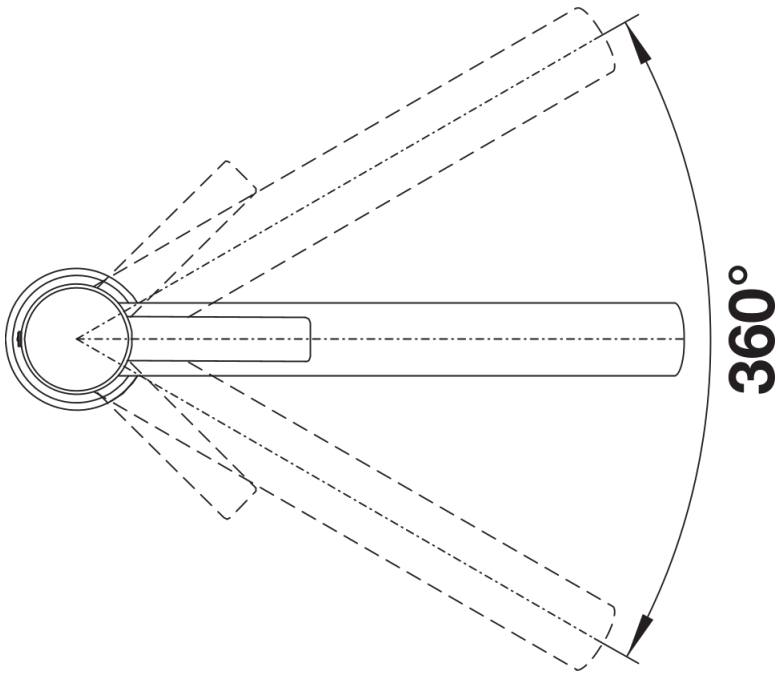
Informations de planification

- Accessoire supplémentaire:
- Régulateur de jet - jet pluie et mousseur - pour mitigeurs haute pression, incl. clé pour régulateur de jet

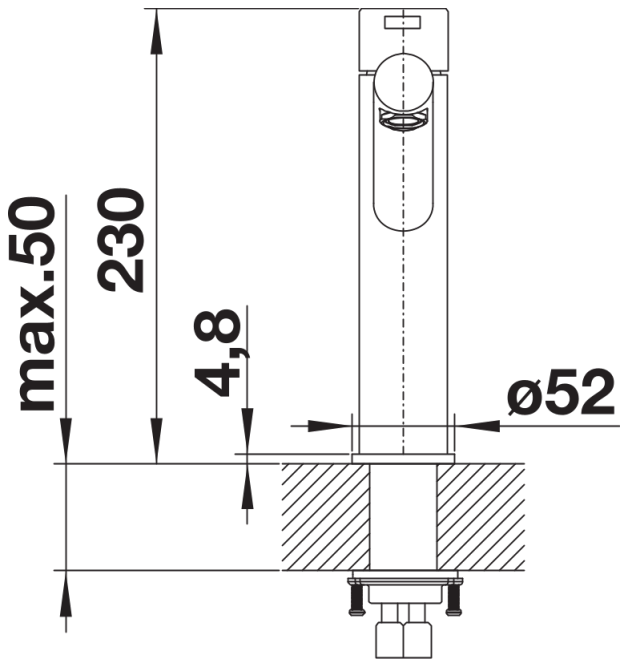
Ce qui est inclus

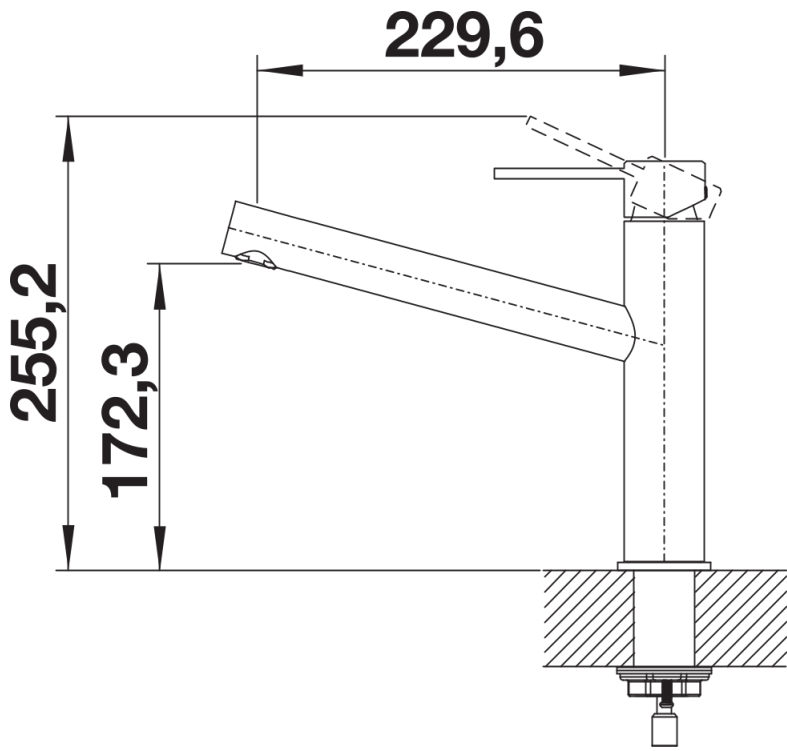
- Bec orientable 360°
- Perçage de Ø 35 mm requis
- Cartouche avec disques céramiques
- Tuyaux de raccordement flexibles, longueur 450 mm, et écrou $\frac{3}{8}$ " pour un montage particulièrement simple et sûr
- Régulateur de jet breveté/jet cascade réduisant nettement l'entartrage
- Plaque stabilisatrice augmentant la stabilité du robinet lors de l'encastrement dans les éviers en inox
- Certificat LGA
- Certificat DVGW

Détails



Plage de pivotement





Vue latérale