

Fiche technique ALTA Compact

Référence de l'article 515121

Avantage



- Mitigeur fin au design esthétique
- Convient tout particulièrement aux éviers compacts
- Le bec est pivotant – ce qui facilite le remplissage de bouteilles
- Rayon d'utilisation étendu grâce au bec orientable à 360°

Coloris



Coloris disponibles

chromé

finish inox

galvanique finish inox

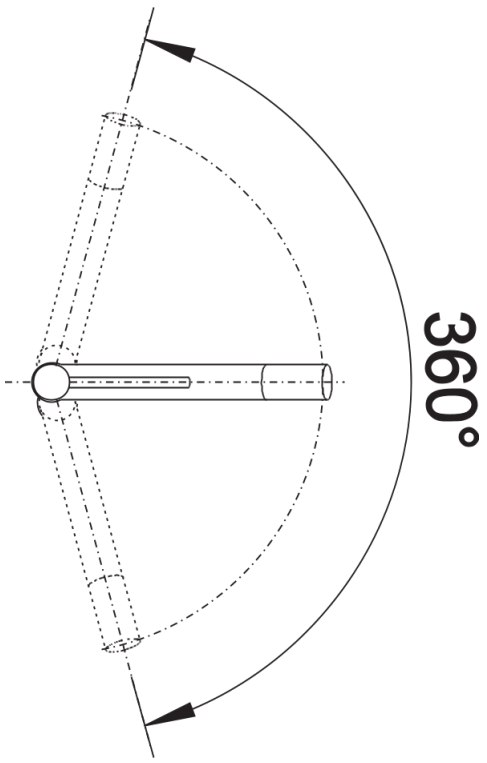
Informations de planification

- Un régulateur de débit doit être fourni pour la protection du chauffe-eau lors de l'installation BP.

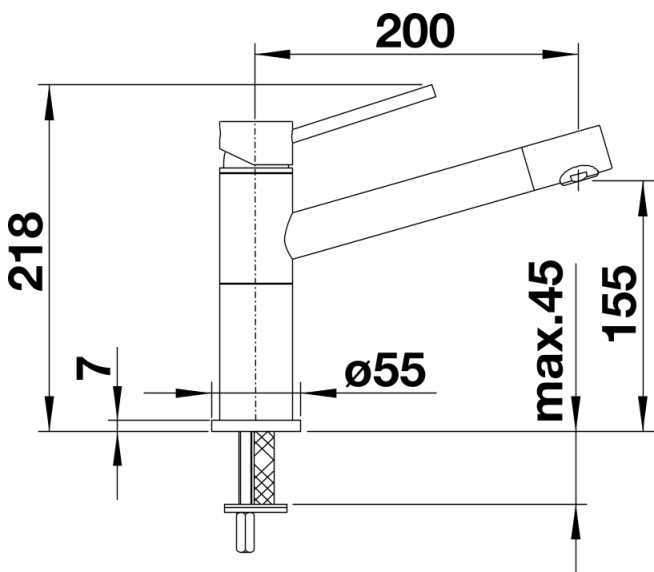
Ce qui est inclus

- Bec orientable 360°
- Perçage de Ø 35 mm requis
- Cartouche avec disques céramiques
- Tuyaux de raccordement flexibles, longueur 450 mm, et écrou 3/8" pour un montage particulièrement simple et sûr
- Régulateur de jet breveté/jet cascade réduisant nettement l'entartrage
- Plaque stabilisatrice augmentant la stabilité du robinet lors de l'encastrement dans les éviers en inox
- Certificat LGA
- Certificat DVGW

Détails



Plage de pivotement



Vue latérale