

Fiche technique ANDANO 340/340-U

Référence de l'article 522983

Avantage



- Une composition équilibrée d'éléments optiques et fonctionnels
- Un look moderne grâce à l'interaction harmonieuse des rayons d'angles et la surface
- Fonctions de haute qualité : le trop-plein masqué C-overflow et le système d'évacuation InFino - élégamment intégrés et très faciles à entretenir
- Grande capacité de cuve et une surface pratique
- Des accessoires élégants optionnels disponibles

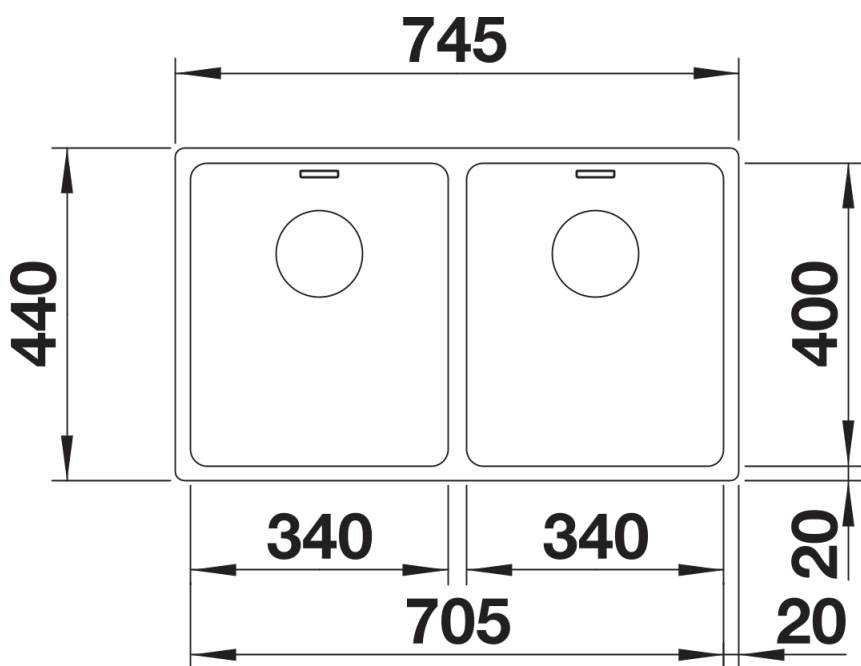
Informations de planification

- Veuillez noter les informations de découpe pour la méthode d'installation qui convient.

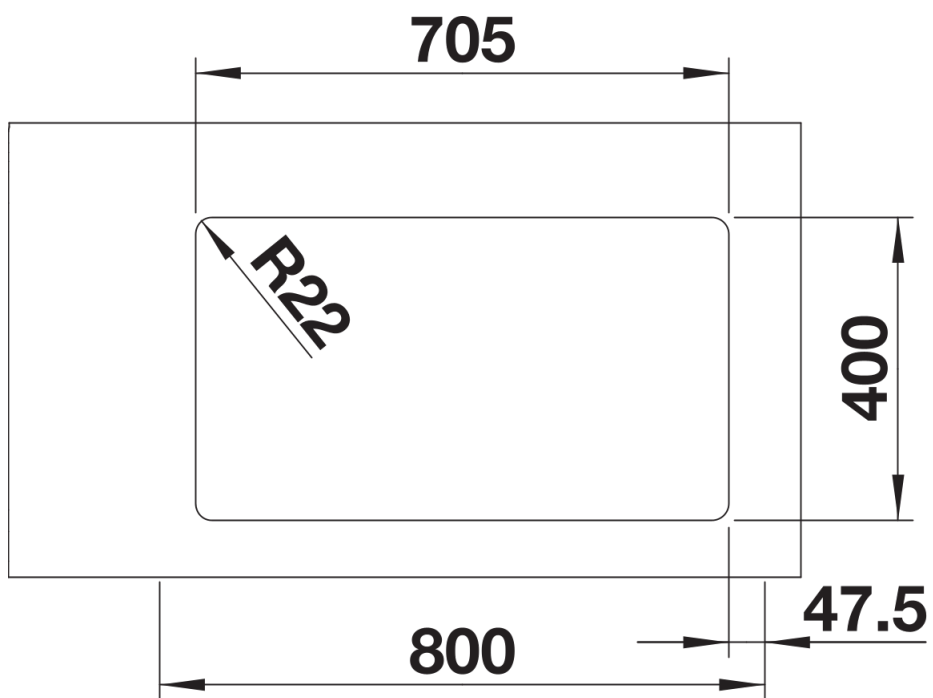
Ce qui est inclus

- système d'écoulement compact à encombrement réduit
- crépine InFino 2 x 3 ½"
- kit de fixation

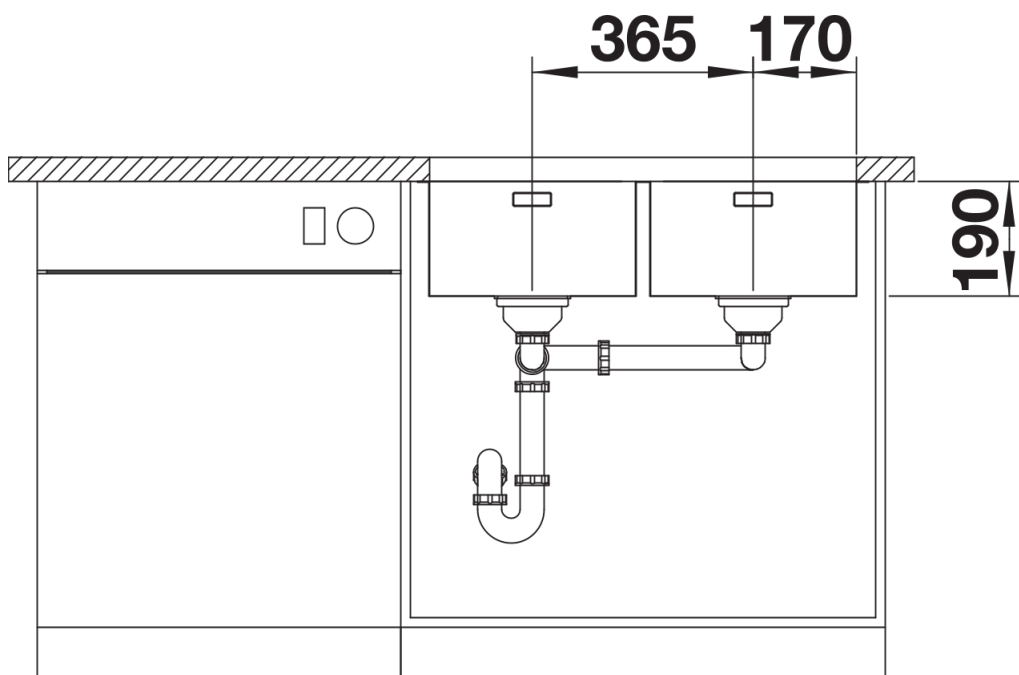
Détails



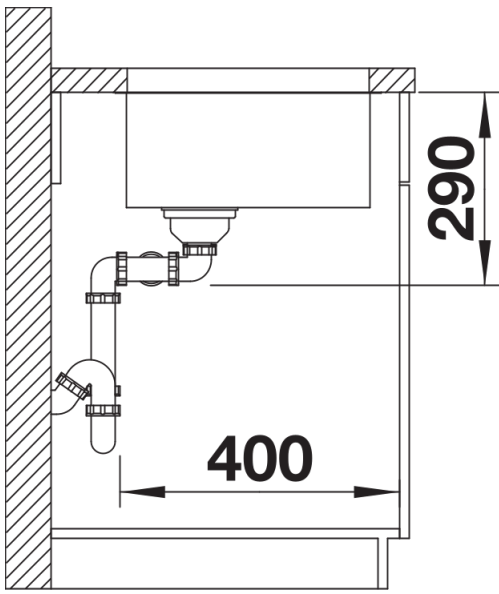
Vue de dessus



Découpe



Vue de face



Vue latérale