

## Fiche technique ANDANO 400-U

Référence de l'article 522959

### Avantage

---



- Une composition équilibrée d'éléments optiques et fonctionnels
- Un look moderne grâce à l'interaction harmonieuse des rayons d'angles et la surface
- Fonctions de haute qualité : le trop-plein masqué C-overflow et le système d'évacuation InFino - élégamment intégrés et très faciles à entretenir
- Grande capacité de cuve et une surface pratique
- Des accessoires haut de gamme optionnels disponibles

## Informations de planification

---

- Veuillez noter les informations de découpe pour la méthode d'installation qui convient.

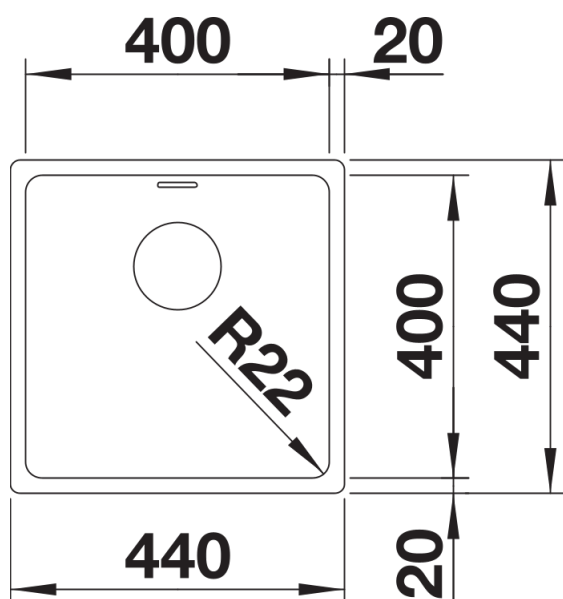
## Ce qui est inclus

---

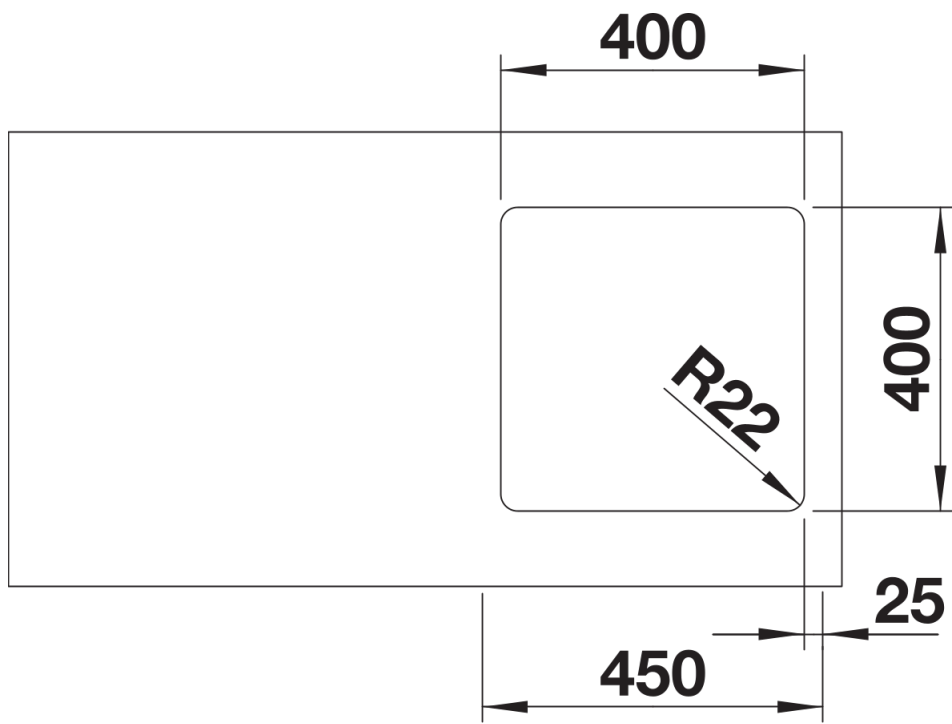
- système d'écoulement compact à encombrement réduit
- crépine InFino 3 1/2"
- kit de fixation

## Détails

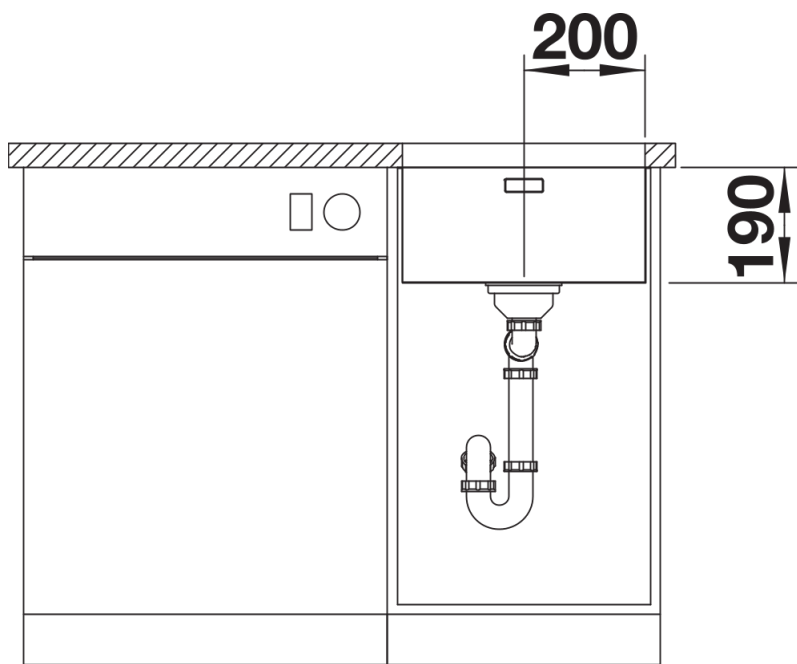
---



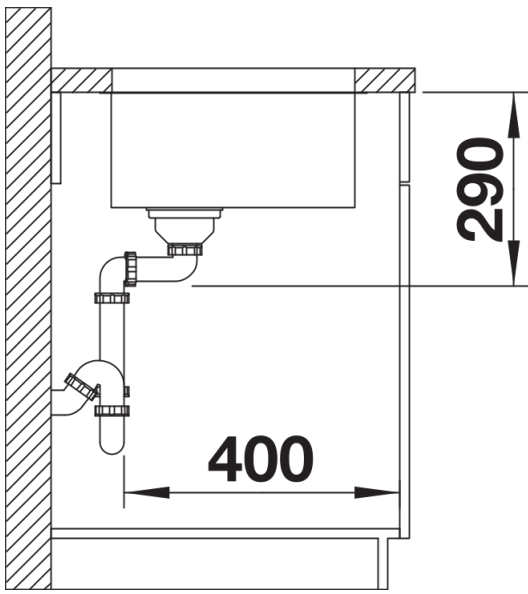
Vue de dessus



Découpe



Vue de face



Vue latérale