

Fiche technique ANDANO 500/180-U

Référence de l'article 522989

Avantage



- Une composition équilibrée d'éléments visuels et fonctionnels
- Un look moderne grâce à l'interaction harmonieuse des rayons et de la surface
- Fonctions de haute qualité: trop-plein dissimulé C-overflow et système d'évacuation InFino- élégamment intégrés et faciles à entretenir
- Grande capacité de cuve et base entièrement utilisable
- Des accessoires haut de gamme optionnels disponibles

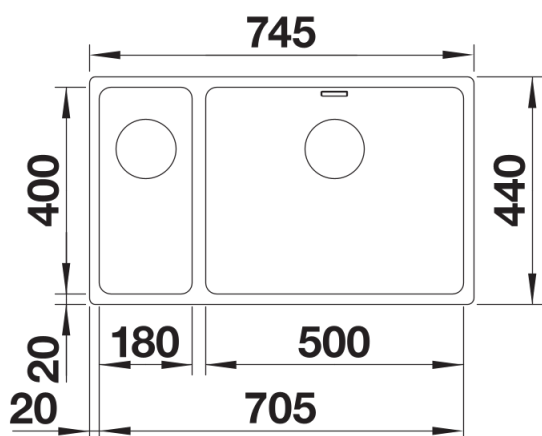
Informations de planification

- Veuillez noter les informations de découpe pour la méthode d'installation qui convient.

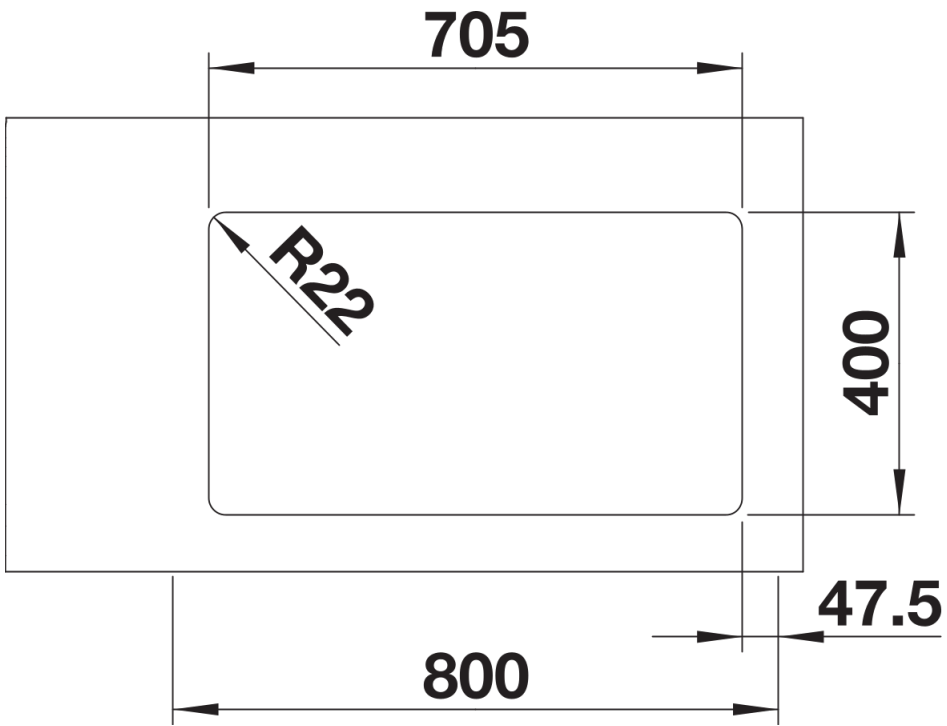
Ce qui est inclus

- système d'écoulement compact à encombrement réduit
- crépine InFino 2 x 3 ½"
- kit de fixation

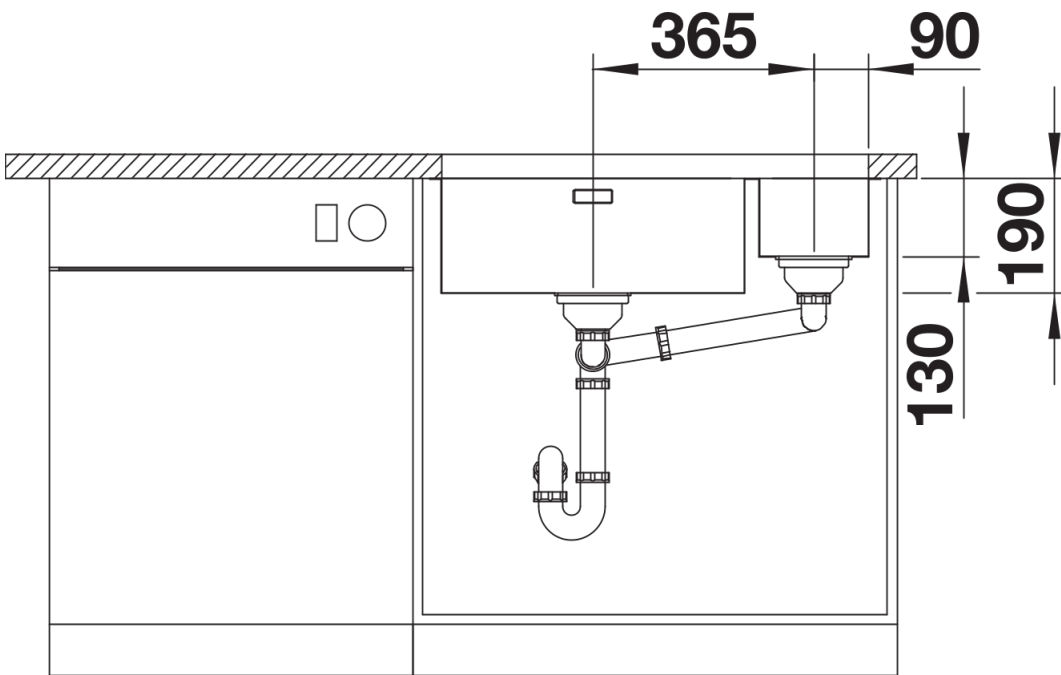
Détails



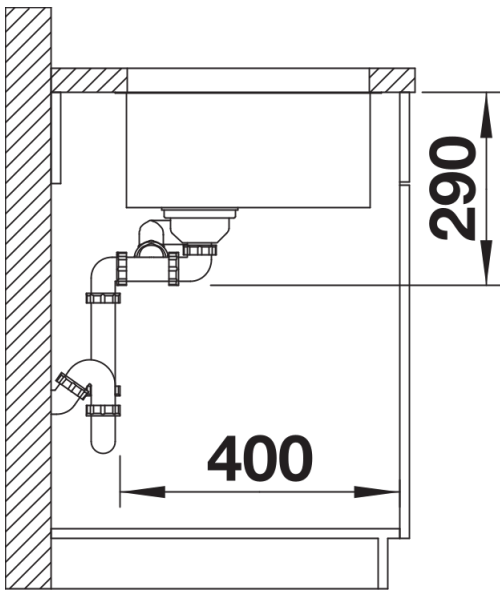
Vue de dessus



Découpe



Vue de face



Vue latérale