

## Fiche technique AXIA III 5 S-F

Référence de l'article 525847

### Avantage

---



- Enchaînement des tâches, ergonomie et fluidité sur deux axes
- Design caractérisé par des lignes claires et un bord ultrafin
- Courbes très serrées pour une exploitation maximale de la surface et du volume
- Plaque à découper passerelle coulissante en frêne composite permettant de travailler directement dans les plats de cuisson
- Fonctions de haute qualité: commande de vidange, trop-plein dissimulé C-overflow et système d'évacuation InFino – élégamment intégrés et faciles à entretenir
- Version affleurante

### Coloris

---



#### Coloris disponibles

- noir
- anthracite
- gris rocher
- gris volcan
- blanc
- blanc soft
- café

SILGRANIT noir

## Ce qui est inclus

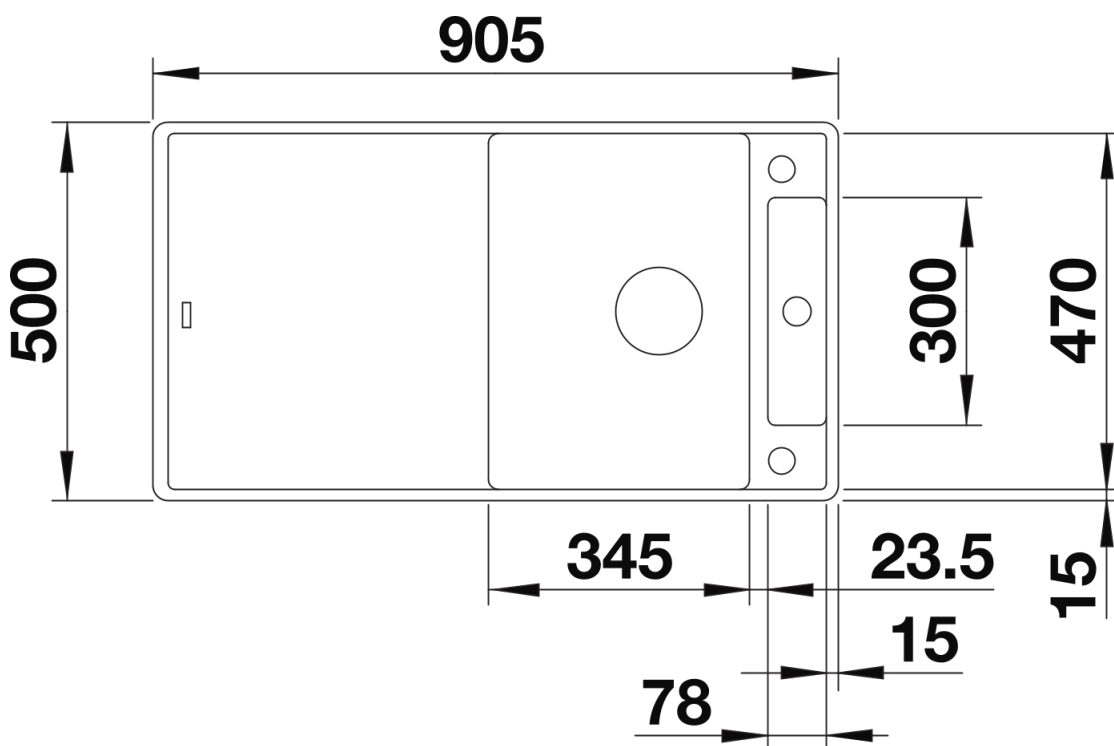
---

- planche à découper passerelle en frêne composite
- système d'écoulement compact à encombrement réduit
- crépine InFino 3 ½" avec commande de vidange (bouton tournant de commande)

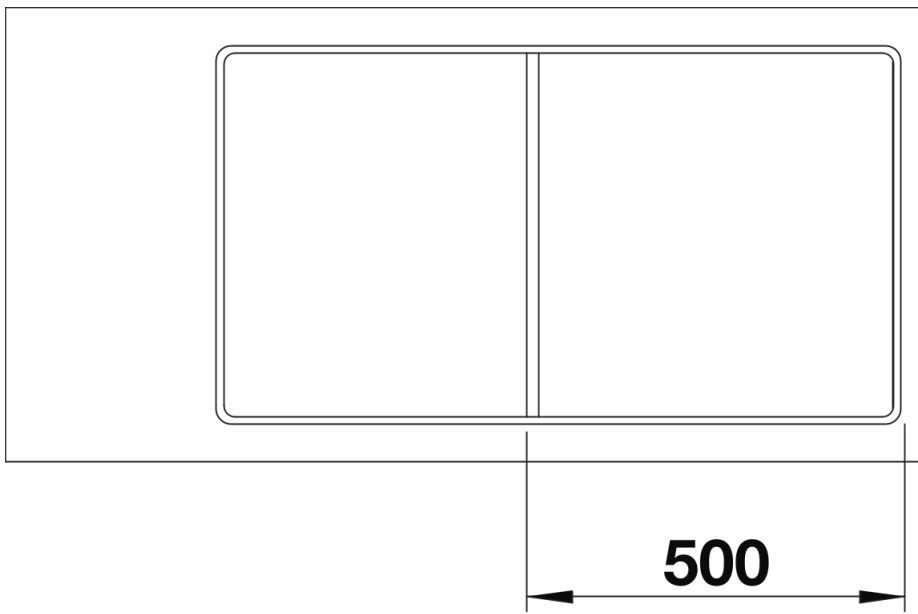
234051 - Planche à découper en frêne-composite

## Détails

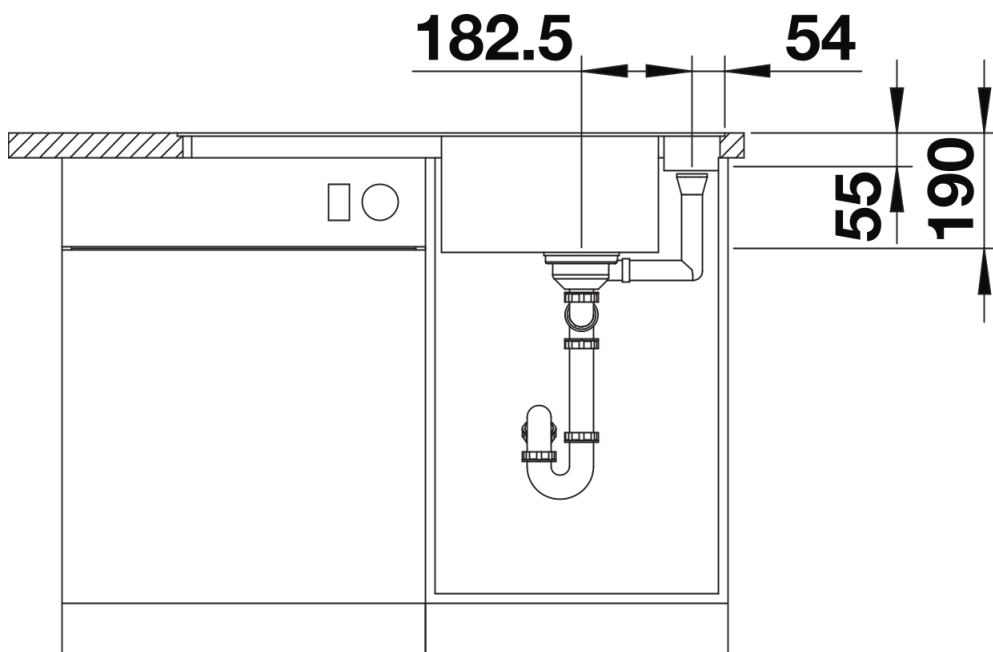
---



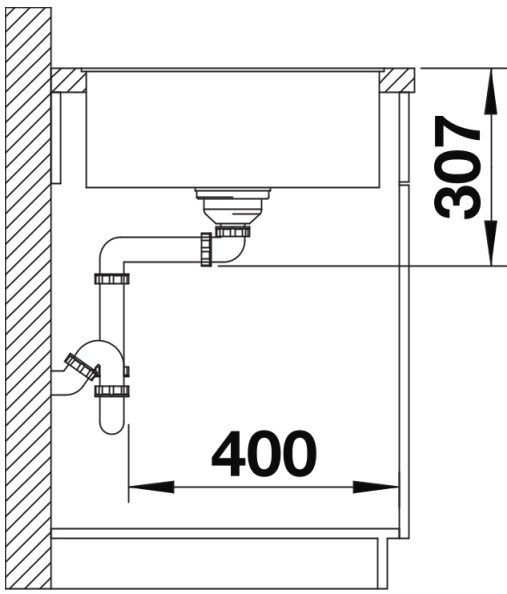
Vue de dessus



Découpe



Vue de face



Vue latérale