

## Fiche technique AXIA III 45 S

Référence de l'article 525841

### Avantage

---



- Enchaînement des tâches, ergonomie et fluidité sur deux axes
- Design caractérisé par des lignes claires et un bord ultrafin à profil bas
- Courbes très serrées pour une exploitation maximale de la surface et du volume
- Plaque à découper passerelle coulissante en frêne composite permettant de travailler directement dans les plats de cuisson
- Fonctions de haute qualité : commande de vidange, trop-plein dissimulé C-overflow et système d'évacuation InFino – élégamment intégrés et faciles à entretenir

### Coloris

---



#### Coloris disponibles

noir  
anthracite  
gris rocher  
gris volcan  
alumétallic  
blanc  
blanc soft  
truffe  
café

SILGRANIT noir

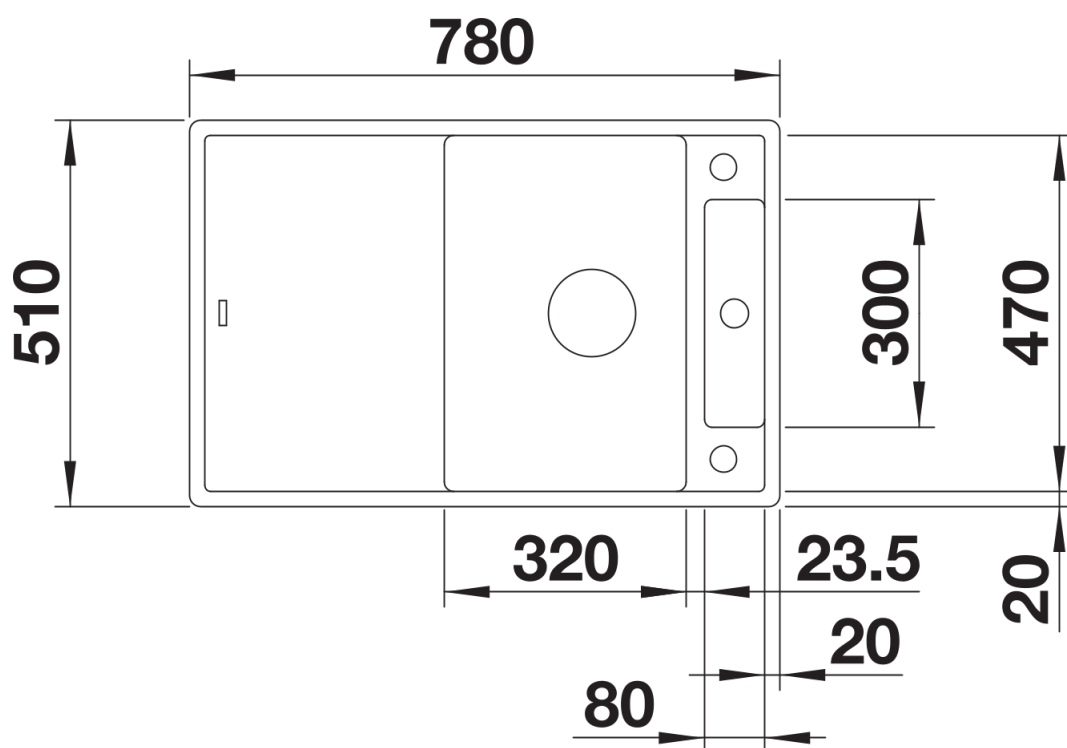
## Ce qui est inclus

---

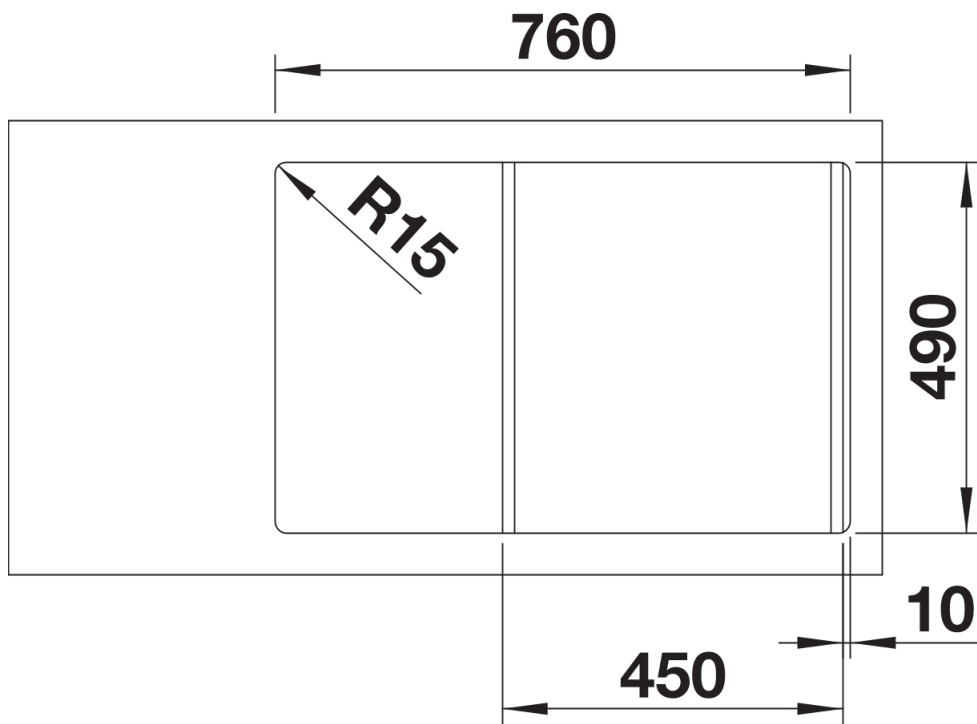
- planche à découper passerelle en frêne composite
- système d'écoulement compact à encombrement réduit
- crépine InFino 3 ½" avec commande de vidange (bouton tournant de commande)

## Détails

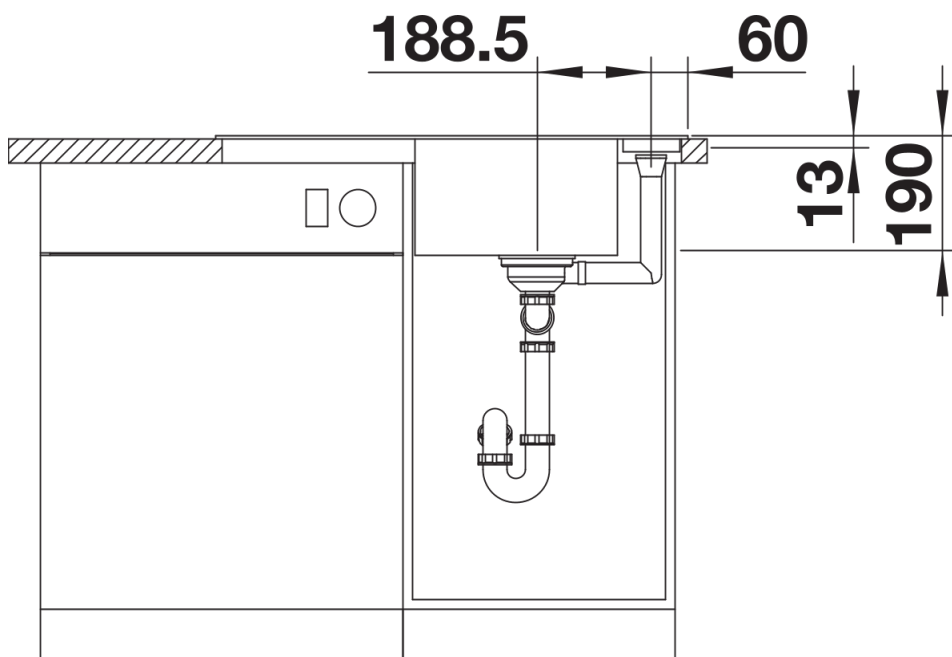
---



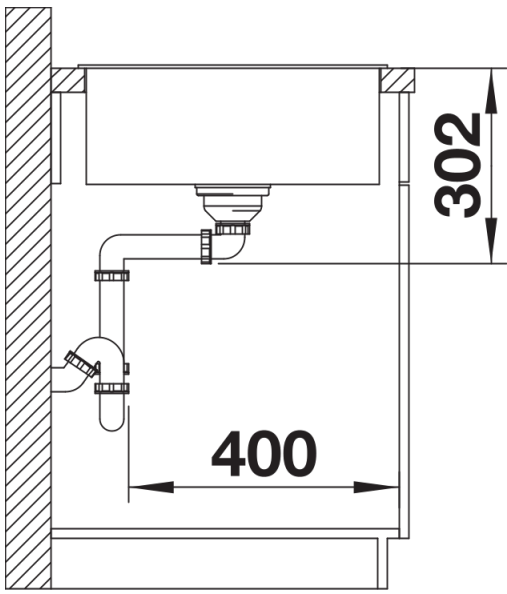
Vue de dessus



Découpe



Vue de face



Vue latérale