

Fiche technique BOTTON Pro 45/2 Manuel

Référence de l'article 517467

Avantage



- Système compact pour un positionnement flexible dans le sous-évier
- Différents modèles pour les sous-éviers les plus courants
- Montage au sol simple grâce aux instructions de montage
- Conception fonctionnelle en plastique de haute qualité
- Seaux faciles à nettoyer avec poignées ergonomiques
- Grand volume de déchets malgré des dimensions compactes

Informations de planification

- Conseil d'encastrement pour BLANCO BOTTON Pro Manuel:
- Veuillez tenir compte des charnières de porte pour la largeur des dimensions d'encastrement
- Profondeur d'encastrement 400 mm
- Hauteur d'encastrement 350 mm

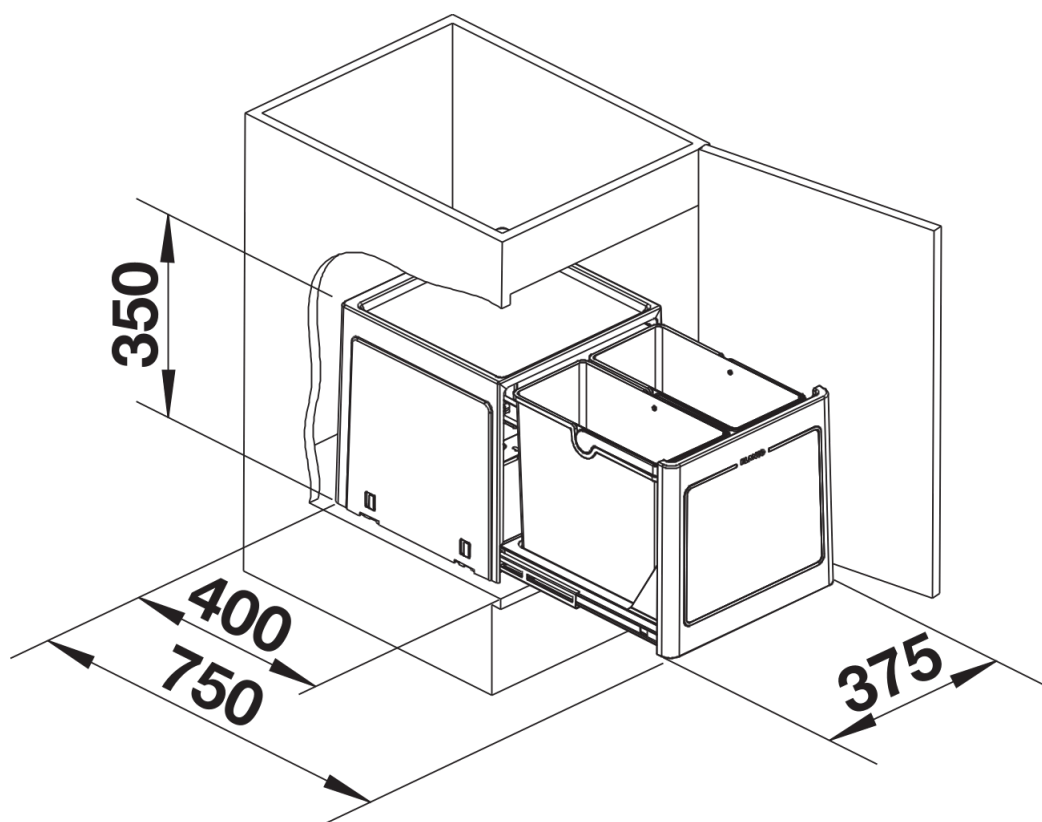
Ce qui est inclus

- Système pour montage au sol derrière des portes battantes
- 2 x 13 l seau

Détails



Vue de dessus



PRODUKT_3D