

Fiche technique AXIS III 45 S-IF

Référence de l'article 522102

Avantage



- Cuve esthétique à fond large aux contours accentués
- Cuve élégante et généreuse avec fond aux contours marqués offrant une surface maximale pour accueillir en toute sécurité verres et objets volumineux
- Enchaînement fluide et ergonomique des tâches sur deux axes
- Planche à découper coulissante permettant de travailler directement dans les casseroles et plats de cuisson
- Fonctions de haute qualité : le trop-plein masqué C-overflow et le système d'évacuation InFino - élégamment intégrés et très faciles à entretenir

Informations de planification

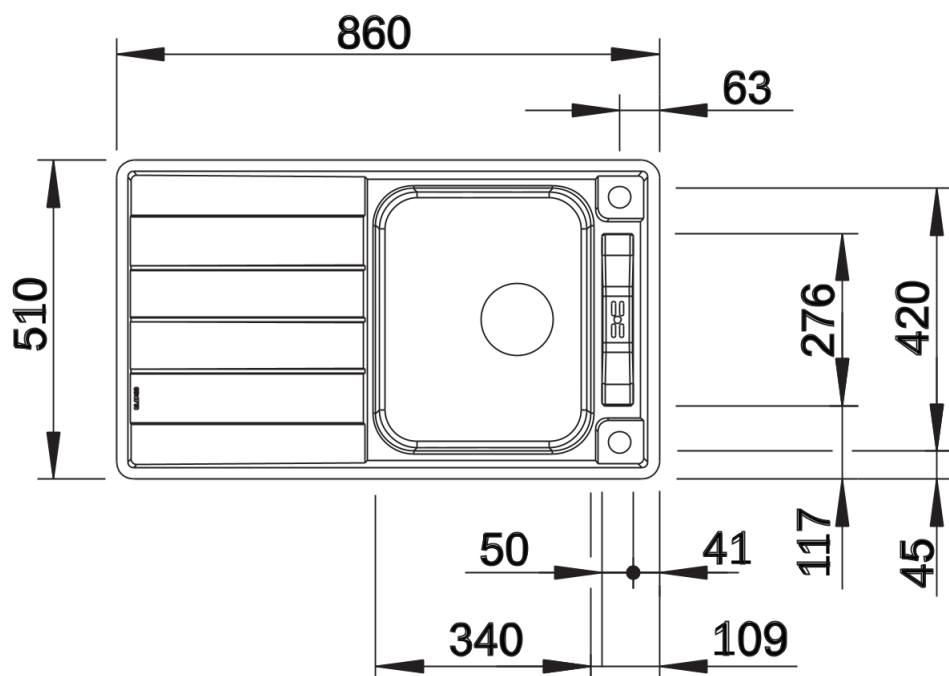
- Vous pouvez télécharger toutes les mesures de découpes pour toutes les variantes d'encastrement sur notre site.

Ce qui est inclus

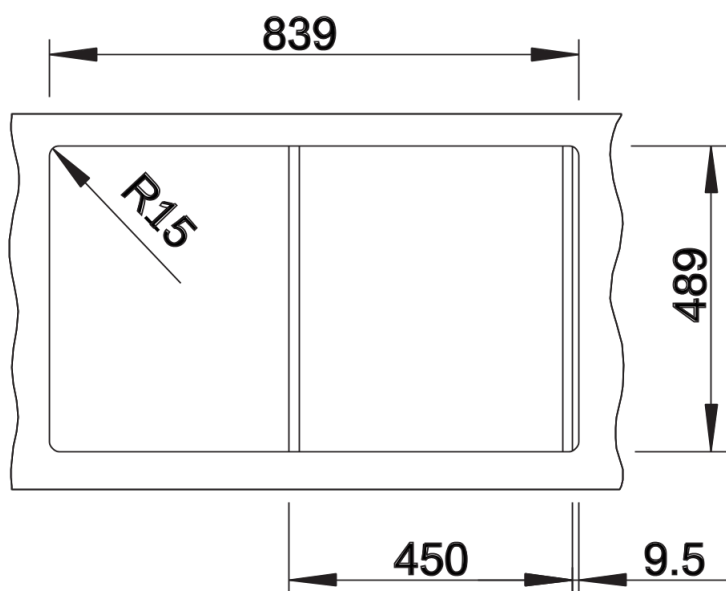
- Planche à découper coulissante en verre de sécurité
- système d'écoulement compact à encombrement réduit
- crépine 3 ½" InFino avec système d'écoulement (bouton tournant de commande) pour la cuve principale

234047 - Planche à découper en verre de sécurité blanc

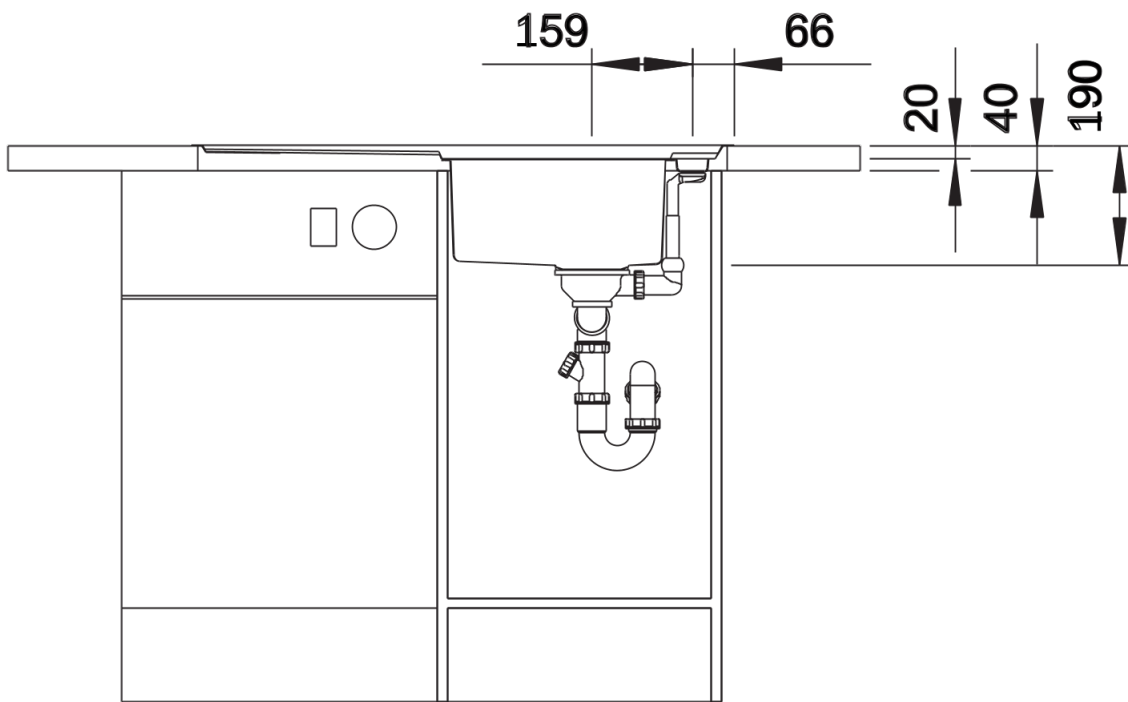
Détails



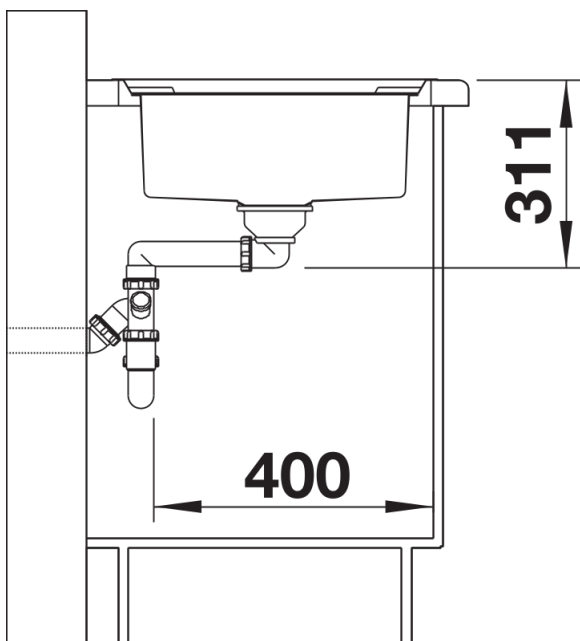
Vue de dessus



Découpe



Vue de face



Vue latérale