

## Fiche technique AXIS III 5 S-IF

Référence de l'article 522103

### Avantage

---



- Cuve esthétique à fond large aux contours accentués
- Cuve élégante et généreuse avec fond aux contours marqués offrant une surface maximale pour accueillir en toute sécurité verres et objets volumineux
- Bac vide-sauce supplémentaire pratique avec insert inox
- Enchaînement fluide et ergonomique des tâches sur deux axes
- Planche à découper coulissante en verre permettant de travailler directement dans les casseroles et plats de cuisson
- Fonctions de haute qualité : le trop-plein masqué C-overflow et le système d'évacuation InFino - élégamment intégrés et très faciles à entretenir

## Informations de planification

---

- Vous pouvez télécharger toutes les mesures de découpes pour toutes les variantes d'encastrement sur notre site.

## Ce qui est inclus

---

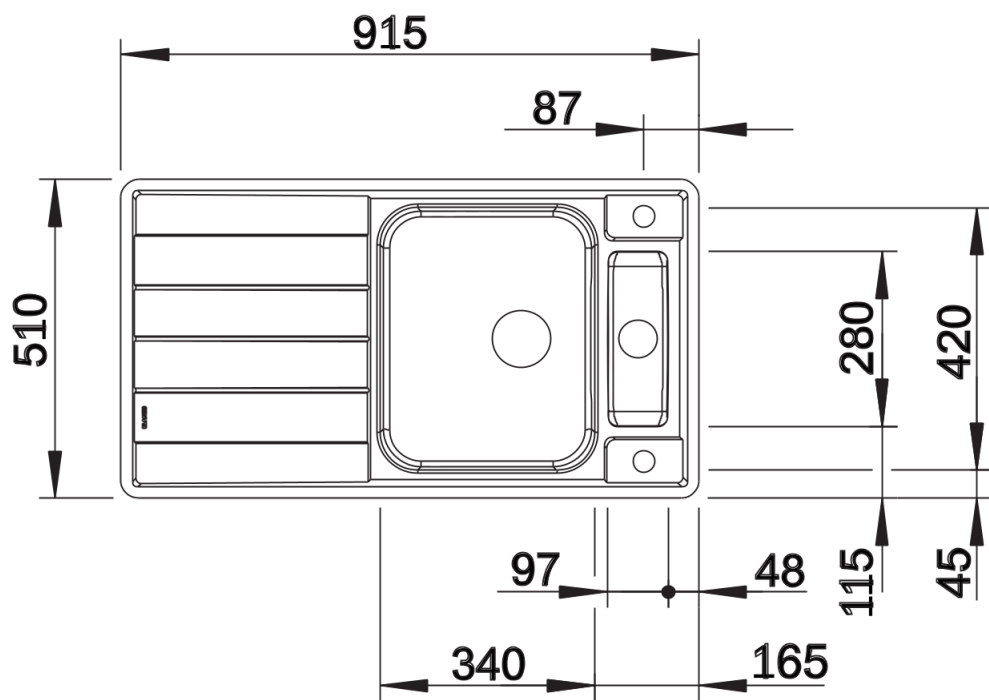
- Planche à découper coulissante en verre de sécurité
- cuvette en inox
- système d'écoulement compact à encombrement réduit
- crépine 3 ½" InFino et crépine 1 ½" InFino avec système d'écoulement (bouton tournant de commande) pour la cuve principale

234047 - Planche à découper en verre de sécurité blanc

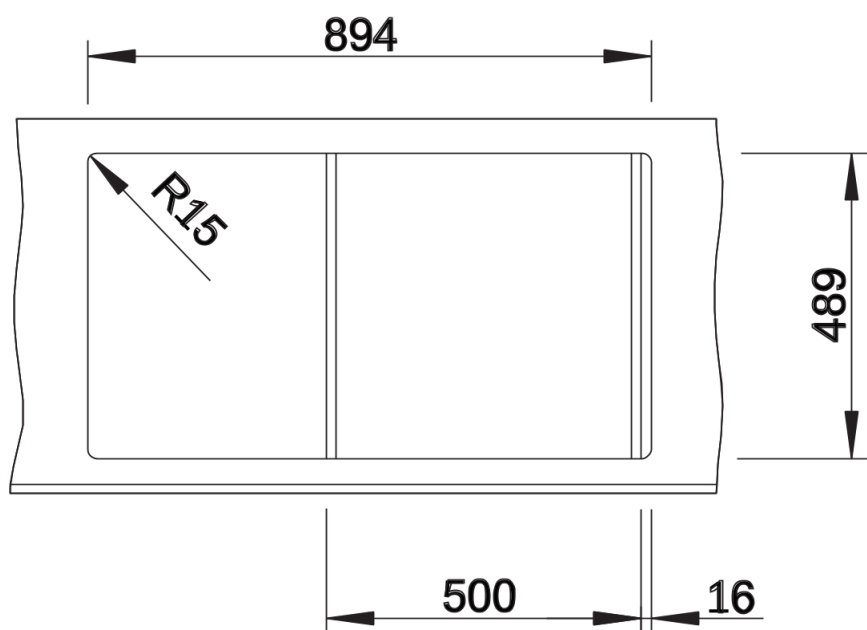
224789 - Cuvette (en inox)

## Détails

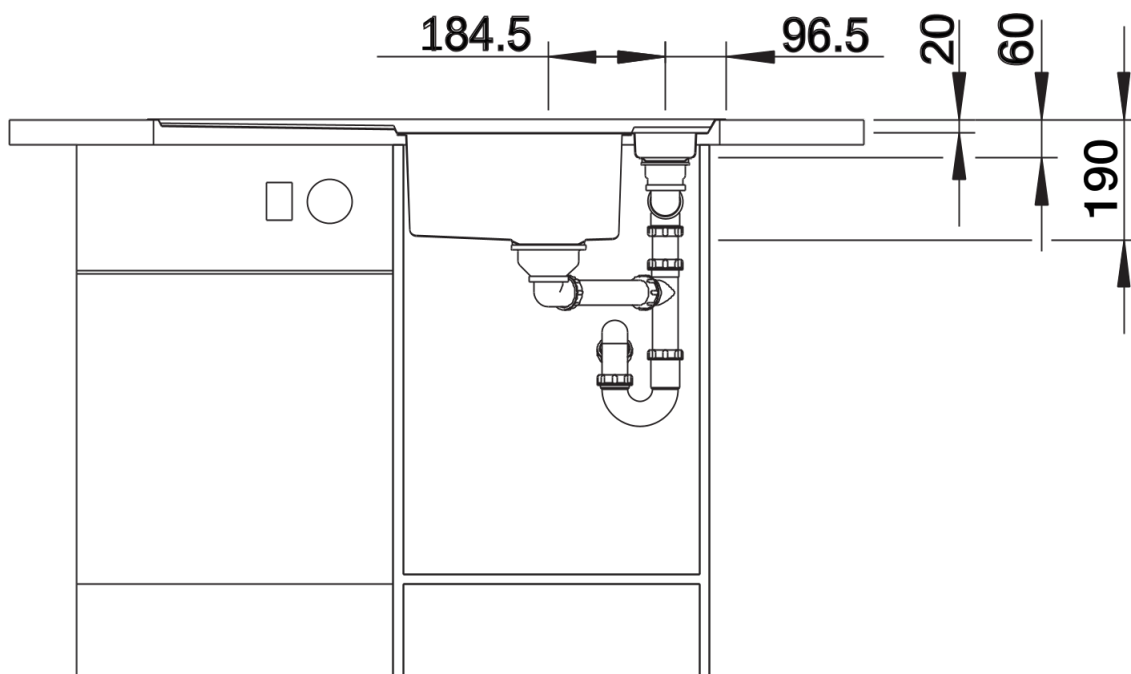
---



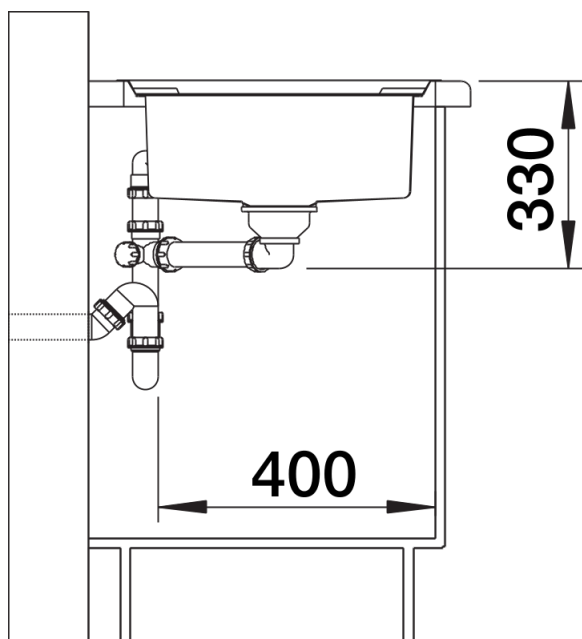
Vue de dessus



Découpe



Vue de face



Vue latérale