

Fiche technique CLARON 400-IF

Référence de l'article 521572

Avantage



- Design pur et élégant
- Rayon distinctif de 10 mm pour un design plus raffiné, sans sacrifier les avantages pratiques
- Bord plat IF affleurant
- Grand volume de cuve grâce à la profondeur et aux rayons réduits
- Système d'évacuation InFino – élégamment intégré et facile à entretenir

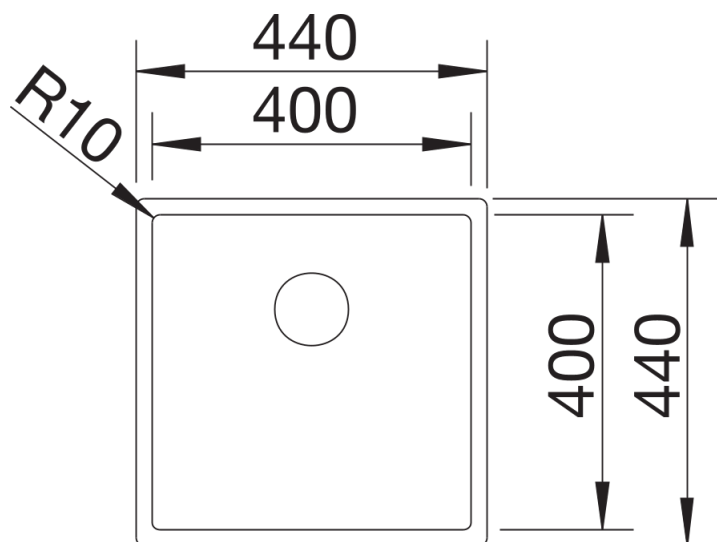
Informations de planification

- Remarque : l'installation d'un mitigeur de cuisine, d'une commande de vidange ou d'un distributeur de détergent sur des plans de travail stratifiés nécessite un ruban d'étanchéité flexible disponible sous le numéro d'article n° 120 055.

Ce qui est inclus

- système d'écoulement compact à encombrement réduit
- crépine InFino 3 ½"
- kit de fixation

Détails



Vue de dessus