

Fiche technique CLARON 400-IF/A

Référence de l'article 521632

Avantage

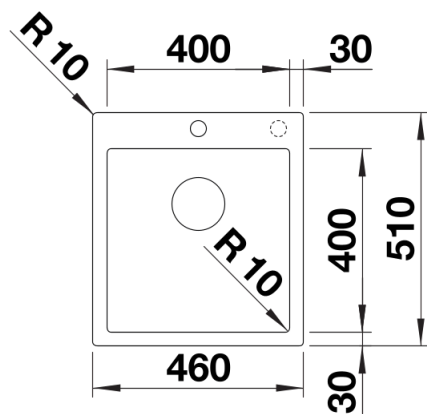


- Cuve encastrable au design pur et élégant
- Rayon d'angle distinctif de 10 mm seulement pour plus d'élégance – sans sacrifier les avantages pratiques
- Bord plat IF
- Système d'évacuation InFino avec PushControl – la commande de vidange automatique plate et intuitive
- Stabilité accrue du mitigeur due à un procédé de stabilisation bien pensé

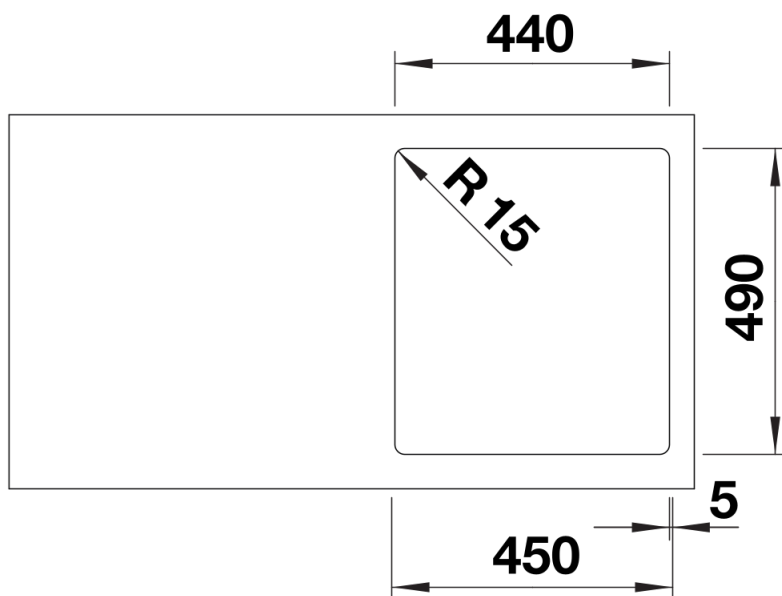
Ce qui est inclus

- système d'écoulement compact à encombrement réduit
- crépine InFino 3 ½" avec commande de vidange (PushControl)
- kit de fixation

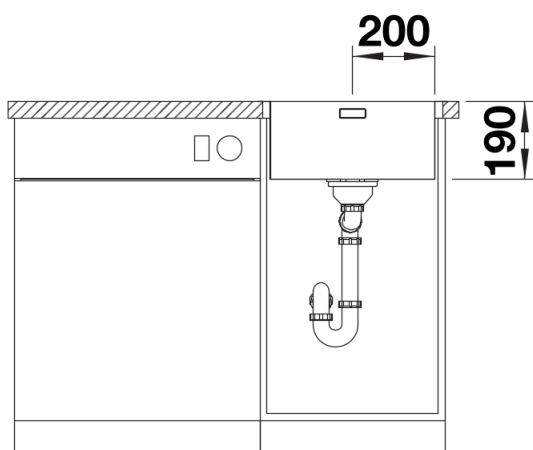
Détails



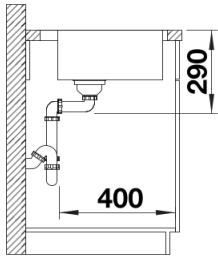
Vue de dessus



Découpe



Vue de face



Vue latérale