

Fiche technique CLARON 400/400-IF

Référence de l'article 521617

Avantage



- Design pur et élégant sans motif de base visible
- Rayon distinctif de 10 mm pour un design plus raffiné, sans sacrifier les avantages pratiques
- Utilisation du volume de la cuve grâce à la profondeur et aux rayons réduits
- Bord plat IF
- Système d'évacuation InFino– élégamment intégré et facile à entretenir
- Double cuve: surface fonctionnelle autonome non divisée par une partition de granit. Une seule découpe nécessaire dans le plan de travail

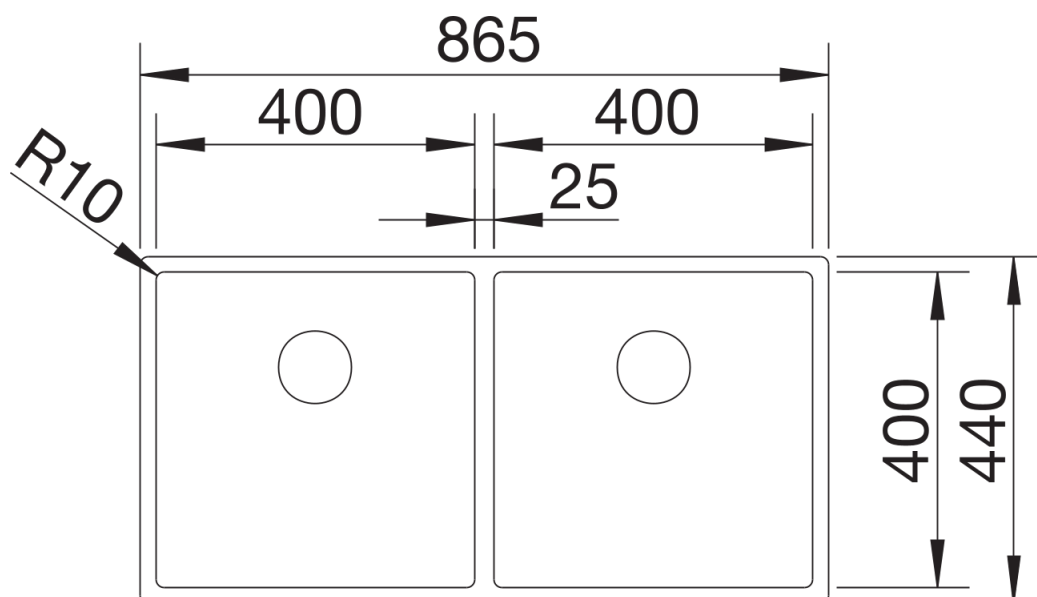
Informations de planification

- Remarque : l'installation d'un mitigeur de cuisine, d'une commande de vidange ou d'un distributeur de détergent sur des plans de travail stratifiés nécessite un ruban d'étanchéité flexible disponible sous le numéro d'article n° 120 055.

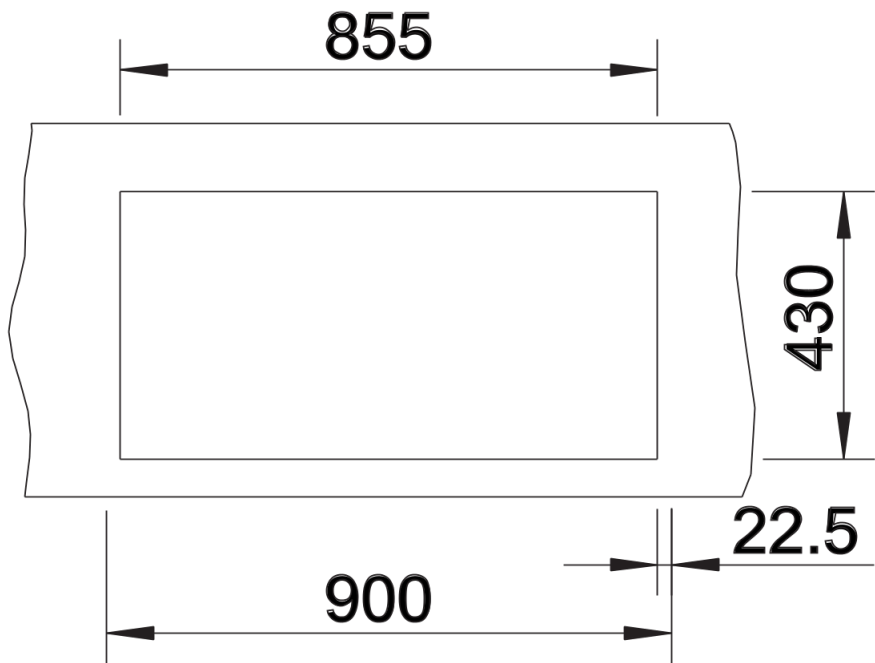
Ce qui est inclus

- système d'écoulement compact à encombrement réduit
- raccord d'évacuation
- crépine InFino 2 x 3 1/2''
- kit de fixation

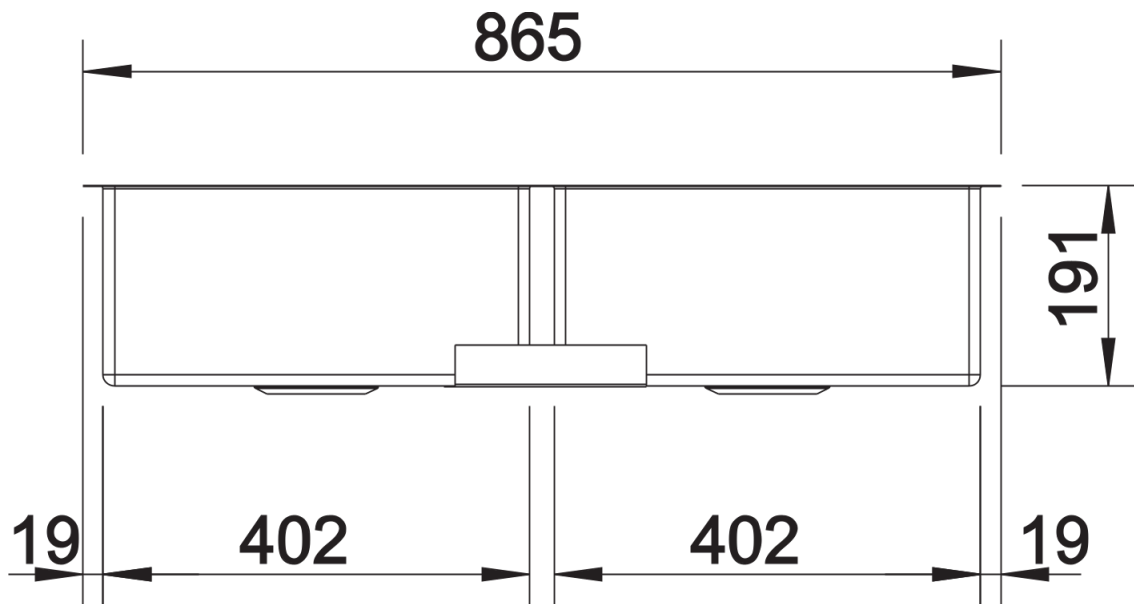
Détails



Vue de dessus



Découpe



Vue de face