

Fiche technique CLARON 450-IF

Référence de l'article 521574

Avantage



- Design pur et élégant
- Rayon distinctif de 10 mm pour un design plus raffiné, sans sacrifier les avantages pratiques
- Bord plat IF
- Utilisation du volume de la cuve grâce à la profondeur et aux rayons réduits
- Système d'évacuation InFino– élégamment intégré et facile à entretenir

Informations de planification

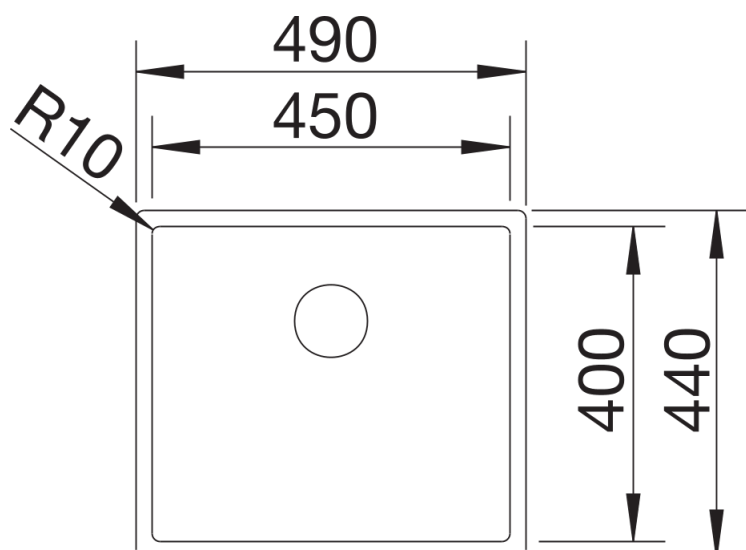
- L'installation d'un mitigeur de cuisine, d'une commande de vidange ou d'un distributeur de détergent sur des plans de travail stratifiés nécessite un ruban d'étanchéité flexible.

Veuillez commander les raccords d'évacuation pour les combinaisons de deux cuves individuelles séparément.

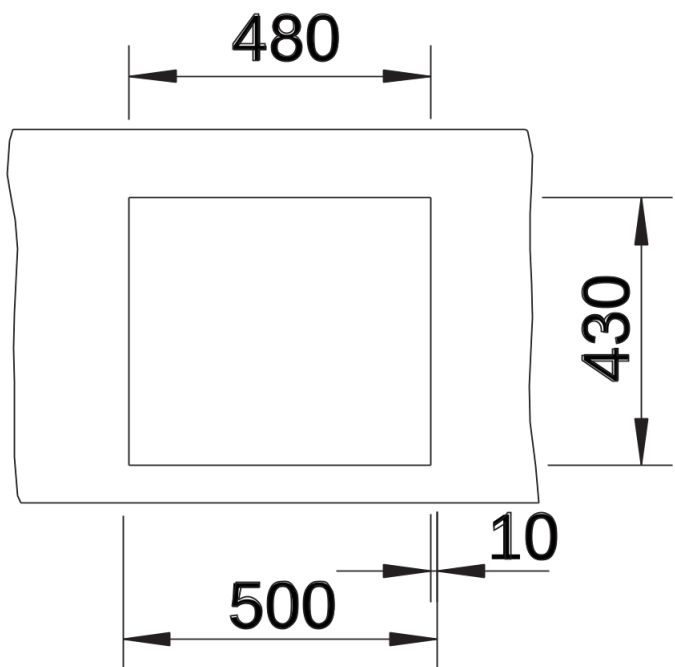
Ce qui est inclus

- système d'écoulement compact à encombrement réduit
- crépine InFino 3 ½"
- kit de fixation

Détails



Vue de dessus



Découpe